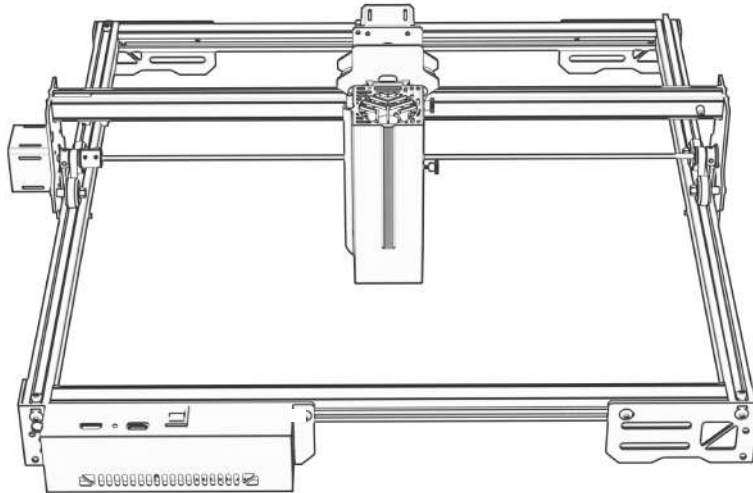


IKIER X5/X10/X20 PRO Laser Engraver User Manual



F03-0299-0AA1



Laser Engraver

Note: Images are for reference only, please refer to the actual product.
For more information, please scan the QR code.

- English
- Deutsche
- Français

Directory | Verzeichnis | Répertoire

English

Security statement and warning 02
User safety statement 04
Disclaimer and warning 06
List 07
Installation steps 08
Fixed focus 17
Control mode 18
Available accessories for upgrading laser engraver 19

Étapes d'installation 49
Mise au point fixe 58
Mode de contrôle 59
Accessoires disponibles pour la mise à niveau du graveur laser 60

Deutsche

Sicherheitserklärung und Warnung 22
Erklärung zur Benutzersicherheit 24
Haftungsausschluss und Warnung 26
Liste 27
Schritte zur Installation 28
Fixfocus 37
Steuerungsmodus 38
Verfügbares Zubehör für die Aufrüstung des Lasergravierers 39

Français

Déclaration de sécurité et avertissement 43
Déclaration de sécurité de l'utilisateur 45
Avis de non-responsabilité et avertissement 47
Liste 48

Security statement and warning

Before operating the Laser Engraver, please read the manual carefully and follow the instructions for assembly and operation. If this manual does not effectively solve your problem, please contact our support team.

1. This product is a laser engraver system. Components, must be installed before the laser engraver can be used. The product is classified as a Class 4 laser product. It complies with the latest IEC 60825-1 standards: otherwise, usage of this product is prohibited.
2. It is recommended to add an additional protective housing to the laser engraver, which can block the laser radiation when installed in place. This accessory can be purchased on the IKIER website.
3. If a protective housing is equipped with an access panel which provides "walk-in" access then:
 - a) means shall be provided so that any person inside the protective housing can prevent activation of a laser hazard that is equivalent to Class 3B or Class 4.
 - b) a warning device shall be situated so as to provide adequate warning of emission of laser radiation equivalent to Class 3R in the wavelength range below 400 nm and above 700 nm, or of laser radiation equivalent to Class 3B or Class 4 to any person who might be within the protective housing.
 - c) where "walk-in" access during operation is intended or reasonably foreseeable, emission of laser radiation that is equivalent to Class 3B or Class 4 while someone is present inside the protective housing of a Class 1, Class 2, or Class 3R product shall be prevented by engineering means.

NOTE: Methods to prevent human access to radiation when persons are inside the protective housing can include pressure sensitive floor mats, infrared detectors, etc.

4. The laser features a removable magnetic protective cover. Ensure the cover is securely locked when the laser head is installed, and do not remove it while the laser is energized.
5. The laser engraver includes an emergency stop button that immediately stop output of the laser when pressed under unexpected circumstances.
6. The laser engraver has a reset button, which can resume work under the condition of confirming safety after lifting the interlock or emergency stop.
7. Ensuring that only trained personnel can operate the device.
8. Warning marks will be placed on any window or channel of the laser engraver that can observe or receive laser radiation.
9. If the laser burns the skin or eyes, please go to a nearby hospital for examination and treatment immediately.

FCC statement:

This device complies with part 15 of the FCC Rules. Operation is subject to the following two conditions:

- (1) This device may not cause harmful interference, and
- (2) This device must accept any interference received, including interference that may cause undesired operation.

Warning: Changes or modifications not expressly approved by the party responsible for compliance could void the user's authority to operate the equipment.



Declaration of conformity

Hereby, AtomStack Co., Ltd., declares that this product is in compliance with the essential requirements and other relevant provisions of Directive RED 2014/53/EU and the RoHS directive 2011/65/EU & (EU) 2015/863.

User safety statement

Laser can harm human eyes and skin. Do not expose your eyes or skin directly to the laser. The laser product has an optical lens and emits a straight laser beam. The light emitted by the product, whether direct or reflected, is extremely harmful because it can spread over long distances while maintaining high light density. When handling the product, you must wear appropriate eye protection goggles (OD5+) to protect your eyes from laser (including reflected and scattered light) damage. Reflected and scattered light spilled into unexpected areas should be attenuated and/or absorbed.

2.1 Laser safety

- Our laser module is equipped with a protective cover that effectively filters diffuse reflections. However, we recommend wearing laser protective goggles during use. Avoid skin exposure to the Class 4 laser beam, especially at close range. Supervision by parents is required for teenagers using the machine. Do not touch the laser engraving module while the machine is operating.

2.2 Fire safety

- Cutting with the laser can cause burns to the substrate, as high-intensity beams generate extreme heat. Some materials may catch fire, producing gas and smoke inside the equipment. A small flame may appear at the cutting point, moving with the laser but not remaining continuously. Never leave the machine unattended during engraving. After use, clean up debris and any flammable materials, and keep a fire extinguisher nearby for safety. Be aware that using the laser may produce smoke, steam, and potentially harmful particles from plastics and other combustible materials.

2.3 Material safety

- Do not engrave materials with unknown properties. Recommended materials include wood, bamboo, leather, plastic, fabric, paper, opaque acrylic, and glass. Materials to avoid are gems, transparent materials, and any reflective surfaces, including reflective metals. Glass and reflective metals can only be engraved once they have turned black.

2.4 Usage safety

- The engraving machine must be used in a horizontal position and securely fixed to prevent accidental movement or falling, which could cause fires. Never point the laser at people, animals, or any flammable objects, regardless of whether the machine is in operation.

2.5 Electrical safety

- To prevent accidents like fires and electric shocks, the laser engraving machine comes with a power adapter that includes a ground wire. Always plug the power adapter into a grounded outlet when using the machine.

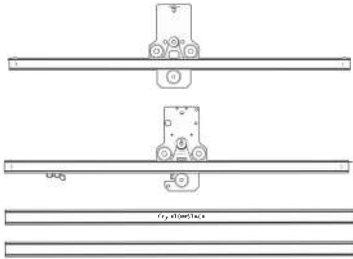
2.6 Environmental safety

- When installing the engraving and cutting equipment, ensure the workspace is clean and free of flammable or explosive materials. Always place a metal plate beneath the workpiece during engraving or cutting.

Disclaimer and warning

- This product is not a toy and not suitable for people under 15 years of age. Do not allow children to touch the laser engraver. Please be careful when operating in situation involving children.
- This product is a laser engraver, visit <https://www.ikier.com/pages/user-guides> for complete "User Manual" and the latest instructions and warnings. IKIER reserves the right to update this "Disclaimer and warning"
- Please be sure to read this document carefully before using the product to understand your legal rights, responsibilities and safety instructions; Otherwise, it may bring property loss, safety accident and hidden danger of personal safety. Once you use this product, you shall be deemed to have understood and accepted all terms and contents of this document. User undertakes to be responsible for his or her actions and all consequences arising therefrom. User agrees to use the product only for legitimate purposes and agrees to all terms and contents of this document and any relevant policies or guidelines that IKIER may establish. You understand and agree that IKIER may not be able to provide you with the cause of the damage or accident and provide you with IKIER's after-sale service unless you provide the original engraving or cutting files, engraving software configuration parameters used, operating system information, video of the engraving or cutting process, and operational steps prior to the occurrence of a problem or failure.
- IKIER is not liable for any and all losses arising from the user's failure to use the product in accordance with this manual.
- IKIER has the ultimate right to interpret the document, subject to legal compliance. IKIER reserves the right to update, modify, or terminate the "Terms" without prior notice.

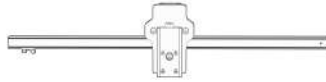
List



Frame



Transfer Shaft $\Phi 5\text{mm}$



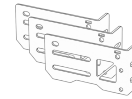
X-axis



Focusing Piece
X5/X10 PRO



Focusing Piece
X20 PRO



Support Beam



Laser Module



Mini Wrench



H2 H2.5 H3 Hex Wrench



Knurled Screws



Control Box



Power Cable



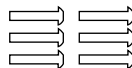
Power Adapter



M3*8
4PCS



M5*8
4PCS



M5*14
6PCS



M5*25
4PCS



Safety Goggles

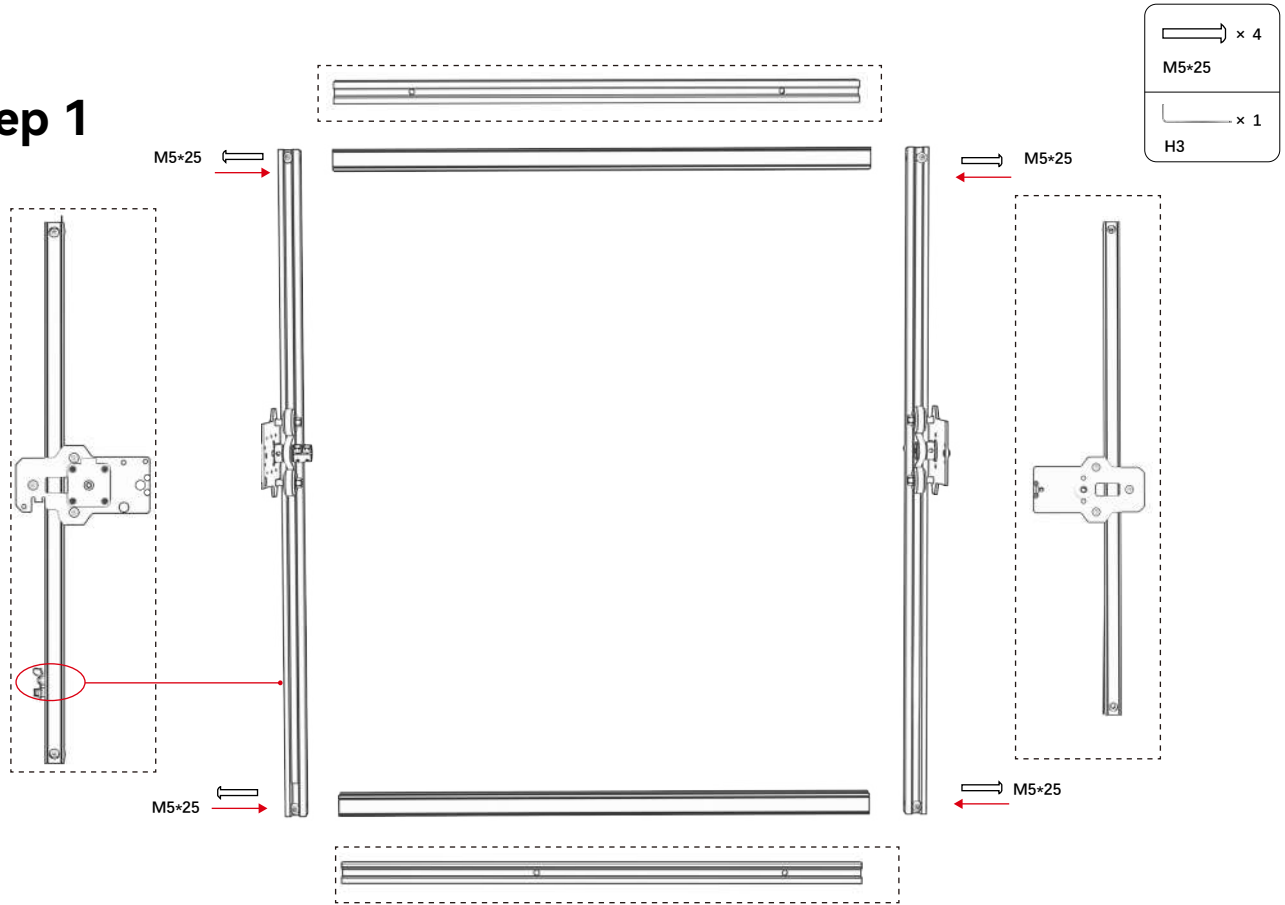


User Manual

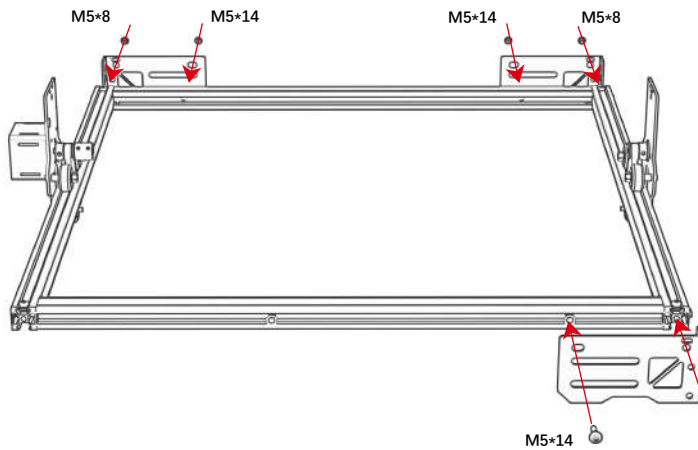
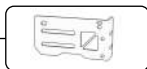


One-to-Two Computer Cable

Step 1

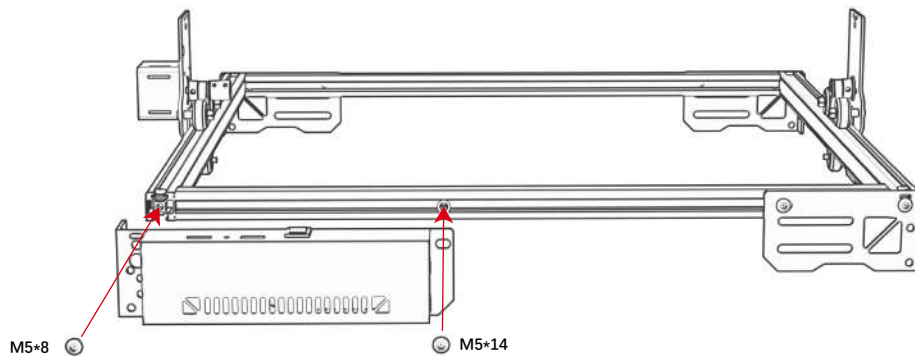
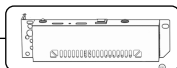


Step 2.



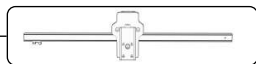
	x 3
M5*8	x 3
M5*14	x 3
	x 1
H3	

Step 3.

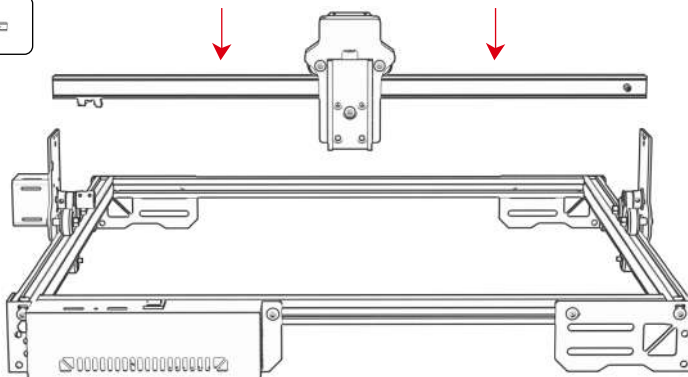


	x 1
M5*8	x 1
M5*14	x 1
	x 1
H3	

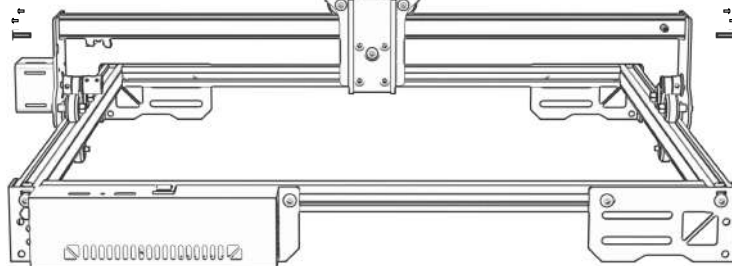
Step 4




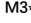



Note:
Before mounting the X-axis, push the brackets at the left and right ends forward to the top



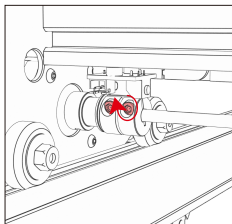
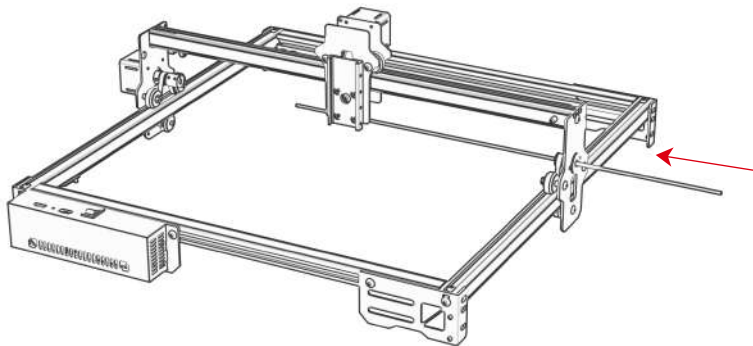
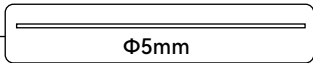
M3*8
M5*14



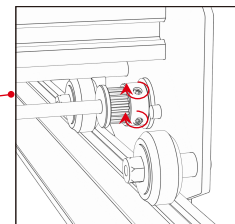
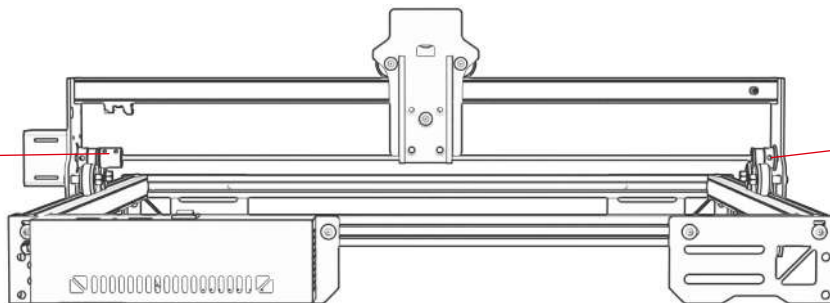
M3*8
M5*14

	x 4
	M3*8 x 2
	M5*14
	x 1
	x 1
H2	
H3	

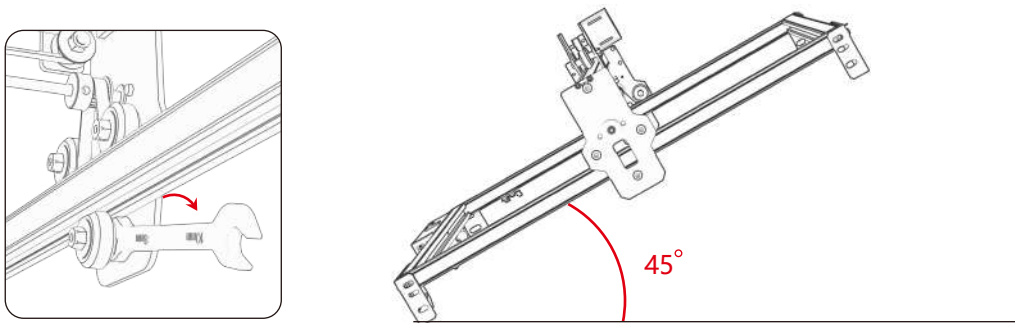
Step 5.



Tighten the screws



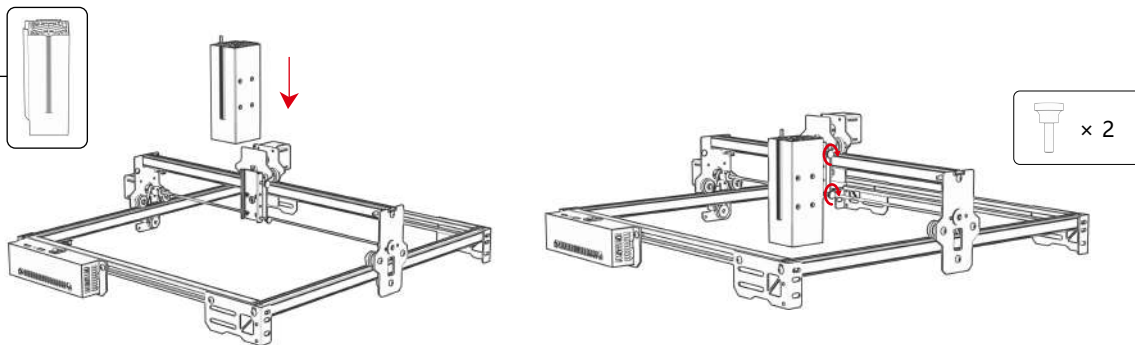
Tighten the screws



Tip: How to determine the tightness of the eccentric nut ?

With the support bracket secured, lift one end of the machine to a 45-degree angle with the horizontal plane, and then release the X-axis or Y-axis bracket from a high position. If the bracket can slide to the end at a constant speed, the tightness is appropriate. If the sliding is not smooth, adjust the eccentric nut to make it slide smoothly.

Step 6

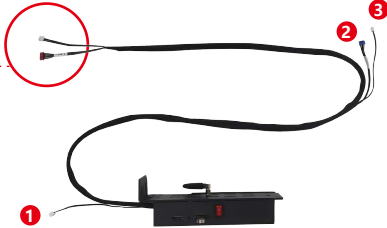


Step 7 Precautions before wiring and plug-in position

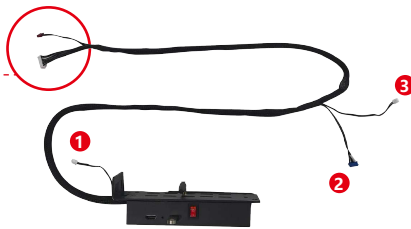


Note: Ensure the correct orientation of the connector when plugging it in

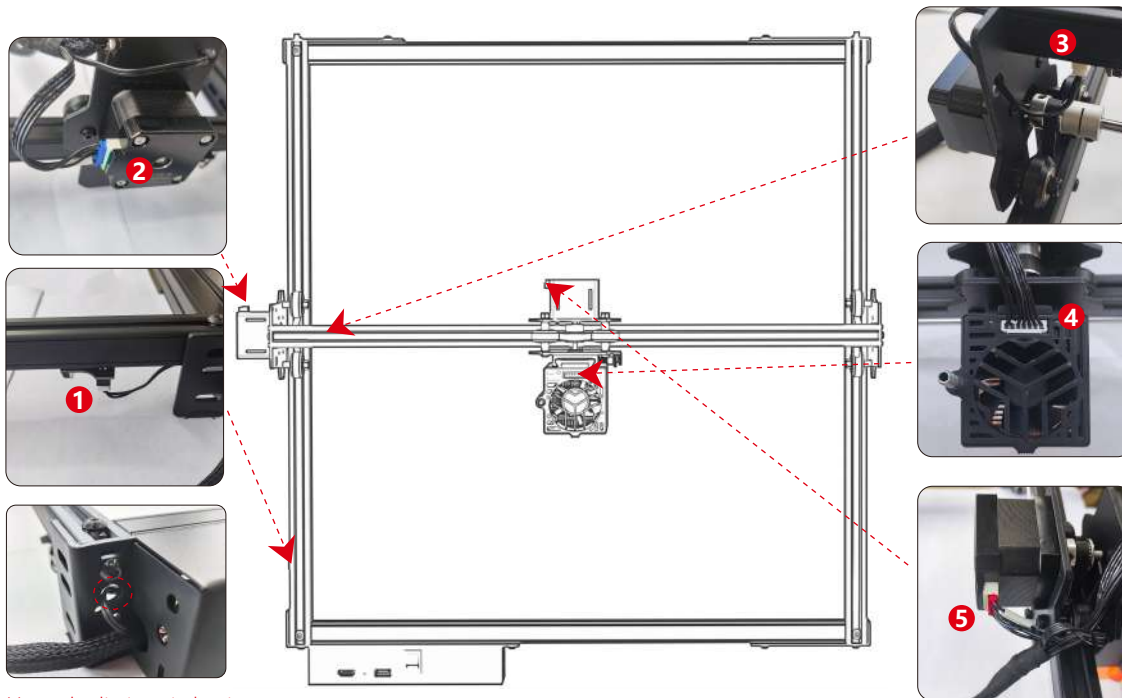
X5/X10 PRO Connection



X20 PRO Connection

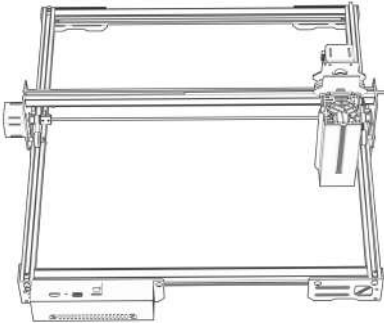


Step 8 Connection

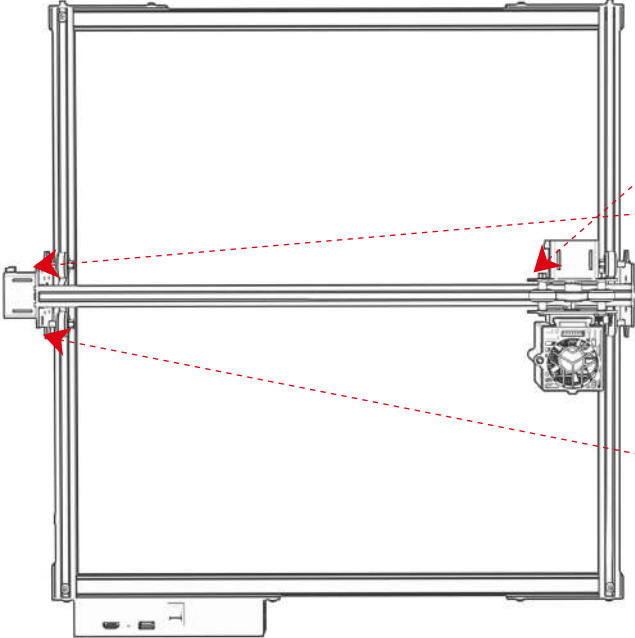


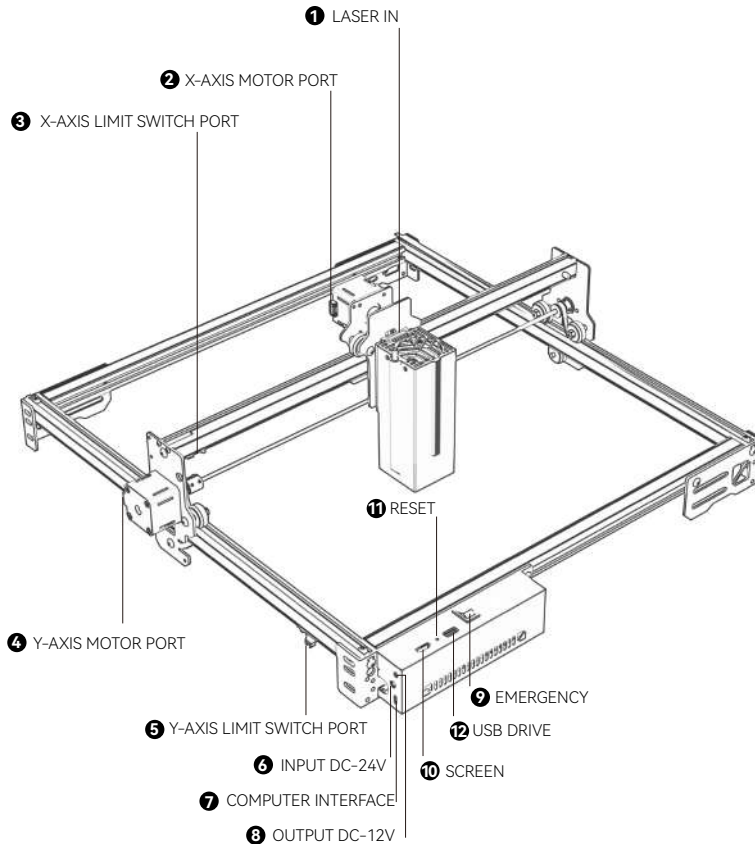
Here, the limit switch wire needs to pass through the red mark

Step 8 Tie up the wires



Before binding the wires, you need to move the laser to the X-axis limit column and then bind the wires.





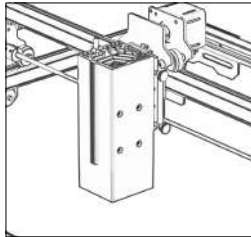
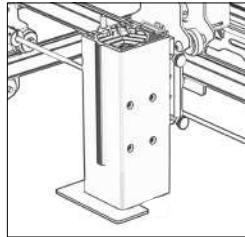
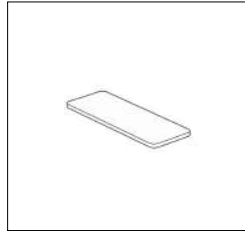
- 1 LASER IN:** Laser cable input port.
- 2 X-AXIS MOTOR PORT:** Connect with X-motor branch of motherboard cable
- 3 X-AXIS LIMIT SWITCH PORT:** Connect with 2P port.
- 4 Y-AXIS MOTOR PORT:** Connect the Y-axis motor to motherboard port.
- 5 Y-AXIS LIMIT SWITCH PORT:** Connect with 2P port.
- 6 INPUT DC-24V:** Power supply for the laser engraver.
- 7 COMPUTER INTERFACE:** PC software control systems: LightBurn, LaserGRBL, AtomStack Studio.
- 8 OUTPUT DC-12V:** Power supply for the air pump.
- 9 EMERGENCY:** Power switch for the laser engraver.
- 10 SCREEN:** Connect with display.
- 11 RESET:** Restart the machine.
- 12 USB DRIVE:** Insert USB flash drive for firmware, flashing, and testing program.

Fixed focus

X5/X10 PRO

Method 1

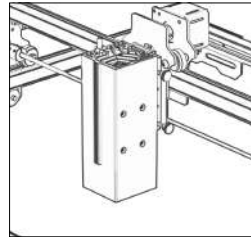
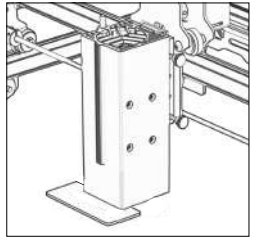
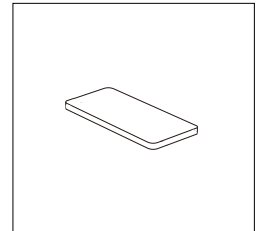
Cutting mode fixed focus



X20 PRO

Method 2

Cutting mode fixed focus



Control mode

01

1. PC Software:

Mac OS: LightBurn

Download LightBurn from below website :

<https://lightburnsoftware.com/pages/trial-version-try-before-you-buy>

Mac OS: AtomStack Studio

Download AtomStack Studio from below website :

<https://www.atomstack.net/pages/atomstack-studio-laser-engraver-software>

Windows: LightBurn & LaserGRBL

Download LaserGRBL from below website : <http://lasergrbl.com/download/>

Windows: AtomStack Studio

Download AtomStack Studio from below website :

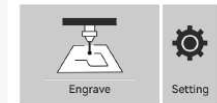
<https://www.atomstack.net/pages/atomstack-studio-laser-engraver-software>



02

2. Offline:

Use with IKIER touch screen controller. Read the instructions for using the touch screen.



03

3. Mobile APP:

Download "AtomStack" App from the Apple and Android app stores



How to use the software: <https://www.atomstack.net/pages/atomstack-studio-laser-engraver-software>

Available accessories for upgrading laser engraver



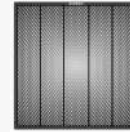
F30-B
Single Pump Air Assist Kit



R1
Rotary Chuck



R2
Rotary Roller



F4
Honeycomb Panel



R5
Conveyor Feeder



Camera AC1



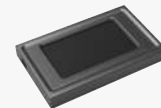
FB2
Enclosure



ACE PRO extension shaft



H1
Threaded Riser Legs



CR1
Display Screen



Customer service:

For detailed warranty policy, please visit our official website: www.ikier.com
For technical support and service, please email: support@ikier.com

Manufacturer:

Shenzhen Ikier Technologies Co.,Ltd

Address:

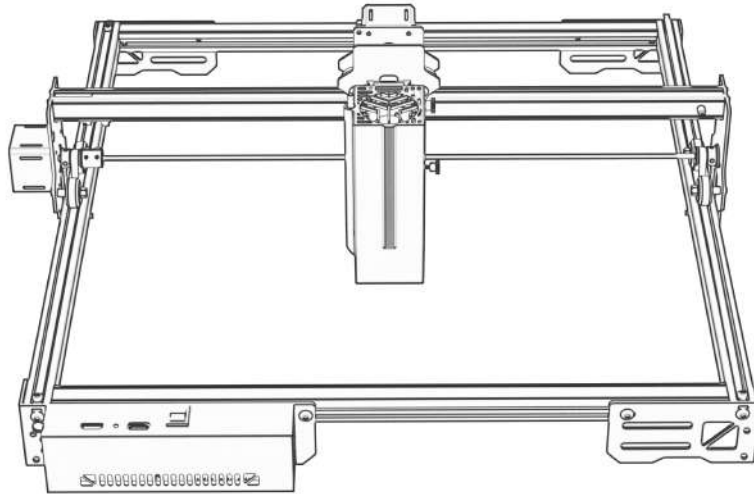
422, Buliding 1, Xili Bright Science Park, No.178, Zhuguang North Road
, Nanshan District, Shenzhen, China

Scan QR code:

QR code reader/barcode scanner or any app with a scanner



IKIER X5/X10/X20 PRO Laser Engraver Benutzerhandbuch



F03-0299-0AA1



Laser Engraver

Hinweis: Die Bilder dienen nur als Referenz, bitte beziehen Sie sich auf das tatsächliche Produkt.
Für weitere Informationen scannen Sie bitte den QR-Code.

- English
- Deutsche
- Français

Sicherheitshinweis und Warnung

Bevor Sie den Lasergravierer in Betrieb nehmen, lesen Sie bitte das Handbuch sorgfältig durch und befolgen Sie die Anweisungen für Montage und Betrieb. Wenn dieses Handbuch Ihr Problem nicht effektiv löst, wenden Sie sich bitte an unser Support-Team.

- 1.** Bei diesem Produkt handelt es sich um ein Lasergraviersystem. Komponenten, müssen eingebaut werden, bevor der Lasergravierer verwendet werden kann. Das Produkt ist als Laserprodukt der Klasse 4 klassifiziert. Es entspricht den neuesten Normen IEC 60825-1: Andernfalls ist die Verwendung dieses Produkts verboten.
- 2.** Es wird empfohlen, den Lasergravierer mit einem zusätzlichen Schutzgehäuse auszustatten, das die Laserstrahlung blockieren kann, wenn es an Ort und Stelle installiert ist. Dieses Zubehör kann auf der IKIER-Website erworben werden.
- 3.** Ist ein Schutzgehäuse mit einer Zugangsklappe ausgestattet, die einen "begehbaren" Zugang ermöglicht, so sind
 - a)** Mittel vorzusehen, mit denen jede Person, die sich innerhalb des Schutzgehäuses befindet, die Aktivierung einer Lasergefahr verhindern kann, die der Klasse 3B oder Klasse 4 entspricht.
 - b)** Eine Warneinrichtung muss so angebracht sein, dass sie eine ausreichende Warnung vor der Emission von Laserstrahlung der Klasse 3R im Wellenlängenbereich unter 400 nm und über 700 nm oder vor Laserstrahlung der Klasse 3B oder Klasse 4 an jede Person ausgibt, die sich möglicherweise innerhalb des Schutzgehäuses befindet.
 - c)** Wenn ein "begehbare" Zugang während des Betriebs beabsichtigt oder vernünftigerweise vorhersehbar ist, muss die Emission von Laserstrahlung, die der Klasse 3B oder Klasse 4 entspricht, während sich eine Person im Schutzgehäuse eines Produkts der Klasse 1, Klasse 2 oder Klasse 3R befindet, durch technische Mittel verhindert werden.

Anmerkungen: Zu den Methoden, um den Zugang von Menschen zu Strahlung zu verhindern, wenn sich Personen im Schutzgehäuse befinden, können druckempfindliche Fußmatten, Infrarotdetektoren usw. gehören.

4. Der Laser verfügt über eine abnehmbare magnetische Schutzabdeckung. Stellen Sie sicher, dass die Abdeckung sicher verriegelt ist, wenn der Laserkopf installiert ist, und entfernen Sie sie nicht, während der Laser unter Spannung steht.
5. Der Lasergravierer verfügt über einen Not-Aus-Knopf, der die Ausgabe des Lasers sofort stoppt, wenn er unter unerwarteten Umständen gedrückt wird.
6. Der Lasergravierer verfügt über einen Reset-Knopf, der die Arbeit unter der Bedingung fortsetzen kann, dass die Sicherheit nach dem Anheben der Verriegelung oder des Notstopps bestätigt wird.
7. Sicherstellen, dass nur geschultes Personal das Gerät bedienen kann.
8. Warnmarkierungen werden an jedem Fenster oder Kanal des Lasergravierers angebracht, der Laserstrahlung beobachten oder empfangen kann.
9. Wenn der Laser die Haut oder die Augen verbrennt, begeben Sie sich bitte sofort zur Untersuchung und Behandlung in ein nahegelegenes Krankenhaus.

FCC-Erklärung:

Dieses Gerät entspricht Teil 15 der FCC-Bestimmungen. Der Betrieb unterliegt den folgenden zwei Bedingungen:

- (1) Dieses Gerät darf keine schädlichen Interferenzen verursachen und
- (2) Dieses Gerät muss alle empfangenen Interferenzen akzeptieren, einschließlich Interferenzen, die einen unerwünschten Betrieb verursachen können.

Warnung: Änderungen oder Modifikationen, die nicht ausdrücklich von der für die Einhaltung verantwortlichen Partei genehmigt wurden, können zum Erlöschen der Berechtigung des Benutzers zum Betrieb des Geräts führen.



Konformitätserklärung

Hiermit erklärt AtomStack Co., Ltd., dass dieses Produkt den grundlegenden Anforderungen und anderen relevanten Bestimmungen der Richtlinie RED 2014/53/EU und der RoHS-Richtlinie 2011/65/EU entspricht

Erklärung zur Benutzersicherheit

- Laser können menschliche Augen und Haut schädigen. Die Schutzhülle wird durch magnetisch gelagert befestigt. Das Laserprodukt verfügt über eine optische Linse und sendet einen geraden Laserstrahl aus. Das vom Produkt emittierte Licht, ob direkt oder reflektiert, ist äußerst schädlich, da es sich über große Entfernungen ausbreiten kann und gleichzeitig eine hohe Lichtdichte beibehält. Beim Umgang mit dem Produkt müssen Sie eine geeignete Augenschutzbrille (OD5) tragen, um Ihre Augen vor Laserschäden (einschließlich reflektiertem und gestreutem Licht) zu schützen. Reflektiertes und gestreutes Licht, das in unerwartete Bereiche fällt, sollte abgeschwächt und/oder absorbiert werden.

2.1 Laserschutz

- Unser Lasermodul ist mit einer Schutzhülle ausgestattet, die diffuse Reflexionen effektiv filtert. Wir empfehlen jedoch, während des Gebrauchs eine Laserschutzbrille zu tragen. Vermeiden Sie den Kontakt der Haut mit dem Laserstrahl der Klasse 4, insbesondere aus nächster Nähe. Für Jugendliche, die das Gerät benutzen, ist die Aufsicht der Eltern erforderlich. Berühren Sie das Lasergravurmodul nicht, während die Maschine in Betrieb ist.

2.2 Feuersicherheit

- Das Schneiden mit dem Laser kann zu Verbrennungen des Substrats führen, da hochintensive Strahlen extreme Hitze erzeugen. Einige Materialien können Feuer fangen und Gas und Rauch im Inneren des Geräts erzeugen. An der Schneidstelle kann eine kleine Flamme erscheinen, die sich mit dem Laser bewegt, aber nicht kontinuierlich verbleibt. Lassen Sie die Maschine während der Gravur niemals unbeaufsichtigt. Reinigen Sie nach dem Gebrauch Schmutz und brennbare Materialien und halten Sie zur Sicherheit einen Feuerlöscher in der Nähe. Beachten Sie, dass bei der Verwendung des Lasers Rauch, Dampf und potenziell schädliche Partikel von Kunststoffen und anderen brennbaren Materialien entstehen können.

2.3 Materialsicherheit

- Do not engrave materials with unknown properties. Recommended materials include wood, bamboo, leather, plastic, fabric, paper, opaque acrylic, and glass. Materials to avoid are gems, transparent materials, and any reflective surfaces, including reflective metals. Glass and reflective metals can only be engraved once they have turned black.

2.4 Sicherheit bei der Verwendung

- Die Graviermaschine muss in horizontaler Position verwendet und sicher fixiert werden, um ein versehentliches Verschieben oder Herunterfallen zu verhindern, das Brände verursachen könnte. Richten Sie den Laser niemals auf Menschen, Tiere oder brennbare Gegenstände, unabhängig davon, ob die Maschine in Betrieb ist.

2.5 Elektrische Sicherheit

- Um Unfälle wie Brände und Stromschläge zu vermeiden, wird die Lasergravurmaschine mit einem Netzteil geliefert, das ein Erdungskabel enthält. Stecken Sie das Netzteil immer in eine geerdete Steckdose, wenn Sie das Gerät verwenden.

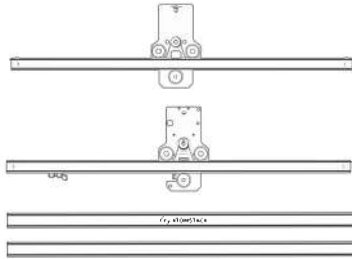
2.6 Umweltschutz

- Achten Sie bei der Installation der Gravur- und Schneidegeräte darauf, dass der Arbeitsbereich sauber und frei von brennbaren oder explosiven Materialien ist. Legen Sie beim Gravieren oder Schneiden immer eine Metallplatte unter das Werkstück.

Haftungsausschluss und Warnung

- Dieses Produkt ist kein Spielzeug und nicht für Personen unter 15 Jahren geeignet. Lassen Sie Kinder den Lasergravierer nicht berühren. Bitte seien Sie vorsichtig, wenn Sie in Situationen arbeiten, an denen Kinder beteiligt sind.
- This product is a laser engraver, visit <https://www.ikier.com/pages/user-guides> for complete "User Manual" and the latest instructions and warnings. IKIER reserves the right to update this "Disclaimer and warning"
- Bitte lesen Sie dieses Dokument sorgfältig durch, bevor Sie das Produkt verwenden, um Ihre gesetzlichen Rechte, Verantwortlichkeiten und Sicherheitshinweise zu verstehen. Andernfalls kann es zu Sachschäden, Sicherheitsunfällen und versteckten Gefahren für die persönliche Sicherheit kommen. Sobald Sie dieses Produkt verwenden, wird davon ausgegangen, dass Sie alle Bedingungen und Inhalte dieses Dokuments verstanden, akzeptiert und akzeptiert haben. Der Nutzer verpflichtet sich, für seine Handlungen und alle daraus resultierenden Konsequenzen verantwortlich zu sein. Der Benutzer erklärt sich damit einverstanden, das Produkt nur für legitime Zwecke zu verwenden, und stimmt den gesamten Bedingungen und Inhalten dieses Dokuments sowie allen relevanten Richtlinien oder Richtlinien, die IKIER festlegen kann, zu. Sie verstehen und erklären sich damit einverstanden, dass IKIER möglicherweise nicht in der Lage ist, Ihnen die Ursache des Schadens oder Unfalls mitzuteilen und Ihnen den Kundendienst von IKIER zur Verfügung zu stellen, es sei denn, Sie stellen die Original-Gravur- oder Schneidedateien, die verwendeten Konfigurationsparameter der Gravursoftware, Betriebssysteminformationen, ein Video des Gravur- oder Schneideprozesses und die Betriebsschritte vor dem Auftreten eines Problems oder Ausfalls zur Verfügung.
- IKIER haftet nicht für Verluste, die sich daraus ergeben, dass der Benutzer das Produkt nicht in Übereinstimmung mit diesem Handbuch verwendet.
- IKIER hat das ultimative Recht, das Dokument unter Einhaltung der gesetzlichen Vorschriften auszulegen. IKIER behält sich das Recht vor, die "Bedingungen" ohne vorherige Ankündigung zu aktualisieren, zu modifizieren oder zu beenden.

Liste



Rahmen



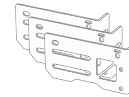
Transferwelle $\Phi 5\text{mm}$



Fokussierendes Stück
X5/X10 PRO



Fokussierendes Stück
X20 PRO



Stützbalken



Laser-Modul



Mini-Schraubenschlüssel



H2 H2.5 H3
Inbusschlüssel



Rändelschrauben



Schaltkasten



Stromkabel



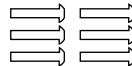
Netzteil



M3*8
4PCS



M5*8
4PCS



M5*14
6PCS



M5*25
4PCS



Schutzbrille

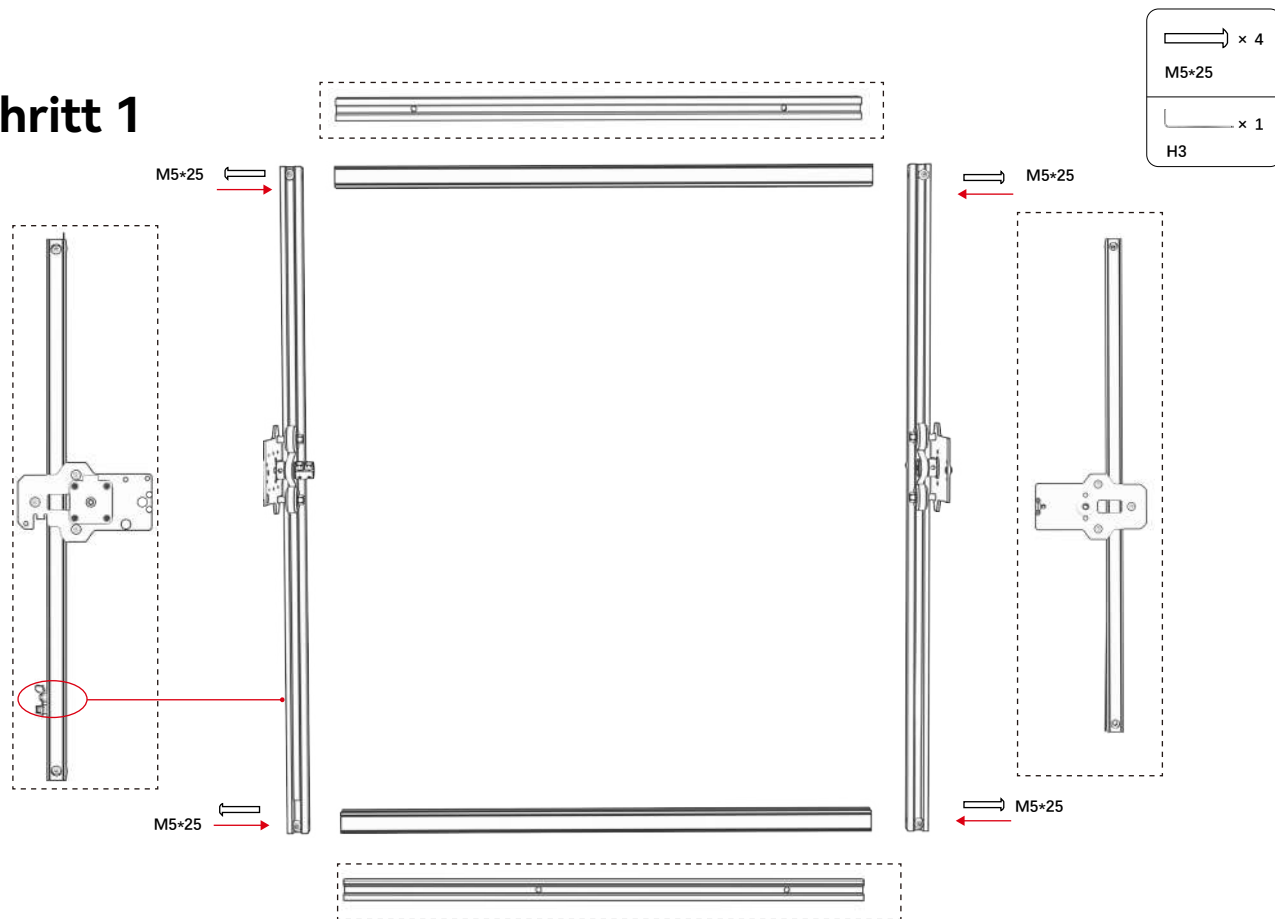


Benutzerhandbuch

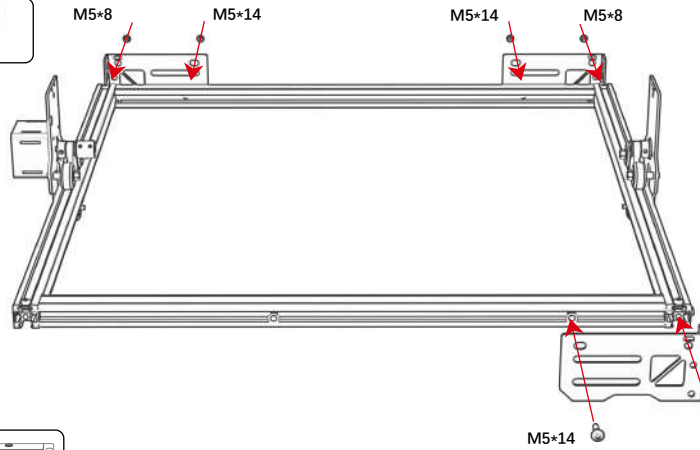
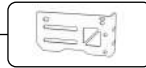


Eins-zu-Zwei-
Computerkabel

Schritt 1

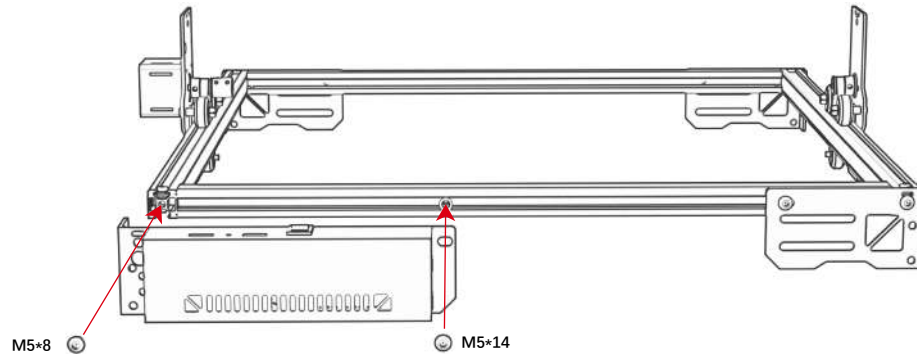


Schritt 2



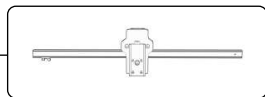
	x 3
M5*8	
	x 3
M5*14	
	x 1
H3	

Schritt 3

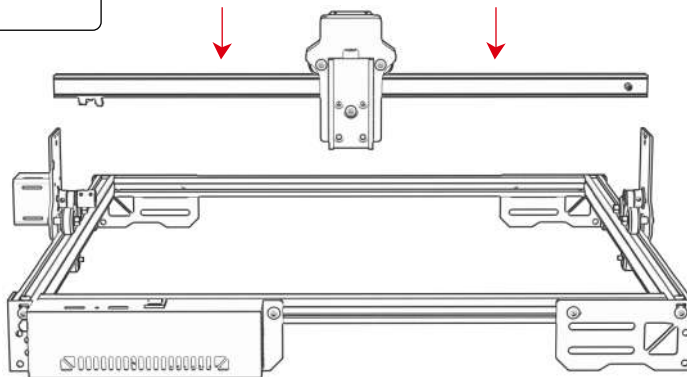


	x 1
M5*8	
	x 1
M5*14	
	x 1
H3	

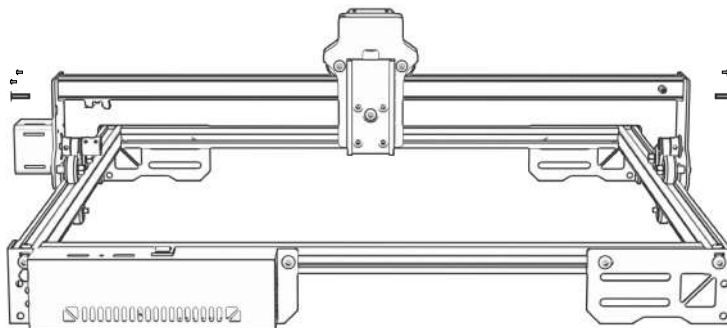
Schritt 4




Note:
Before mounting the X-axis, push the brackets at the left and right ends forward to the top



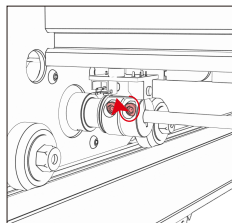
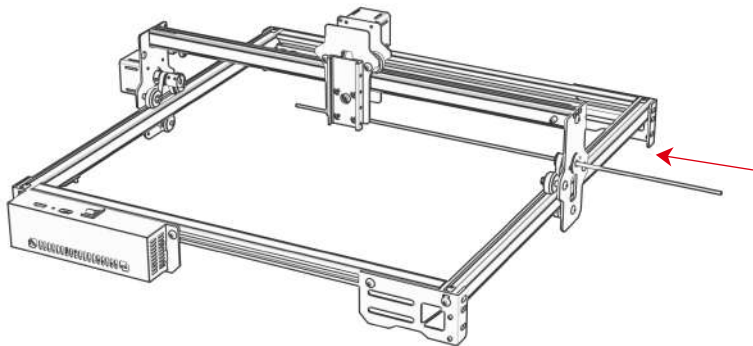
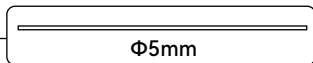
M3*8
M5*14



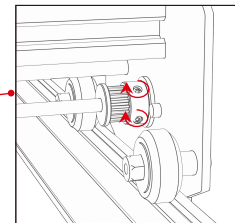
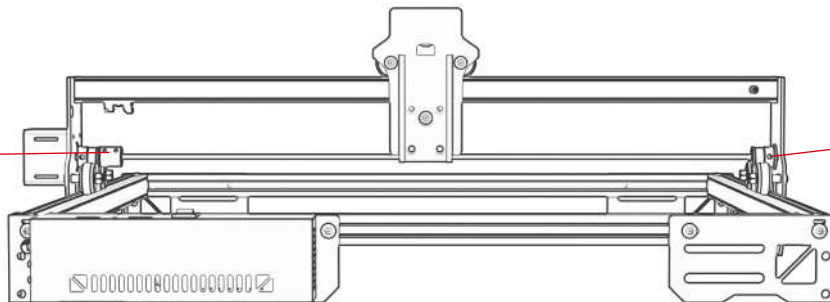
M3*8
M5*14

	x 4
M3*8	x 2
M5*14	x 2
	x 1
H2	x 1
	x 1
H3	x 1

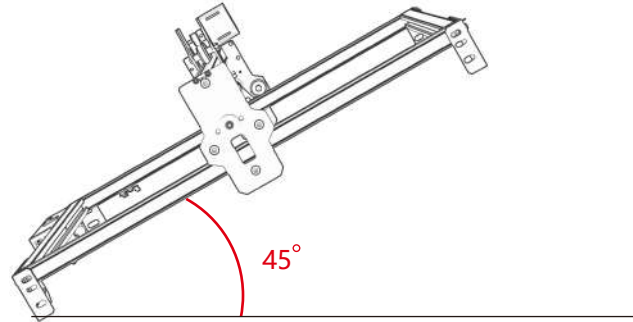
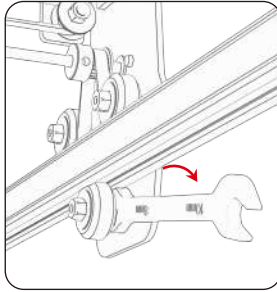
Schritt 5



Ziehen Sie die Schrauben fest



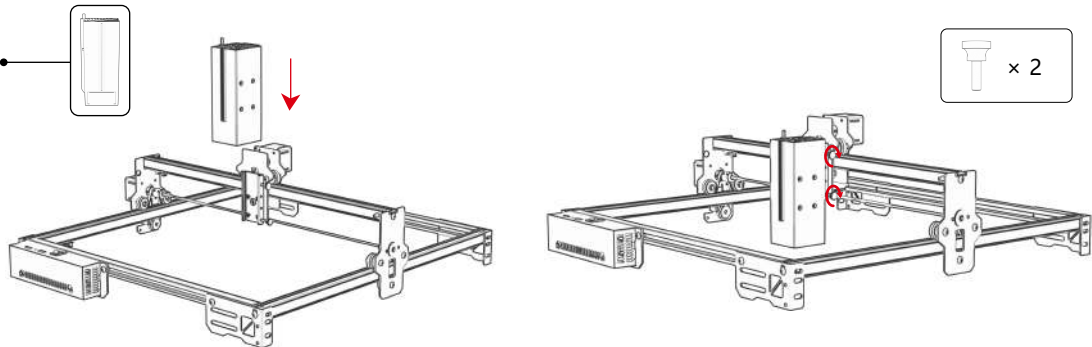
Ziehen Sie die Schrauben fest



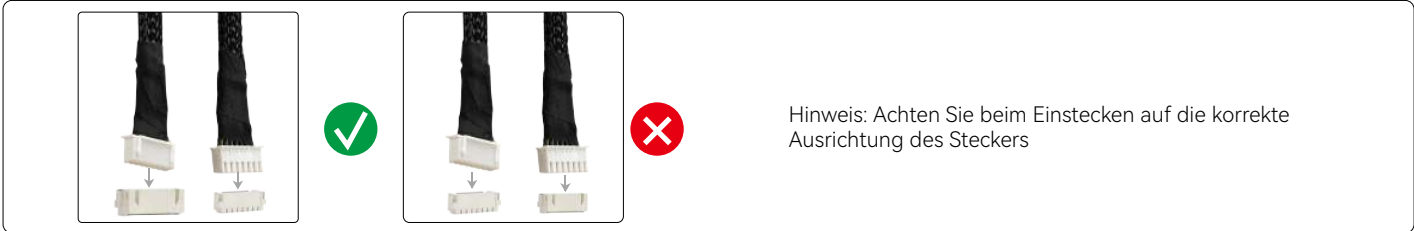
Tipp: Wie bestimme ich die Dichtigkeit der Exzentermutter ?

Heben Sie bei befestigter Stützhalterung ein Ende der Maschine in einem 45-Grad-Winkel mit der horizontalen Ebene an und lösen Sie dann die Halterung der X- oder Y-Achse aus einer hohen Position. Wenn die Halterung mit konstanter Geschwindigkeit bis zum Ende gleiten kann, ist die Dichtigkeit angemessen. Wenn das Gleiten nicht glatt ist, stellen Sie die Exzentermutter so ein, dass sie sanft gleitet.

Schritt 6



Schritt 7 Vorsichtsmaßnahmen vor der Verkabelung und Steckposition



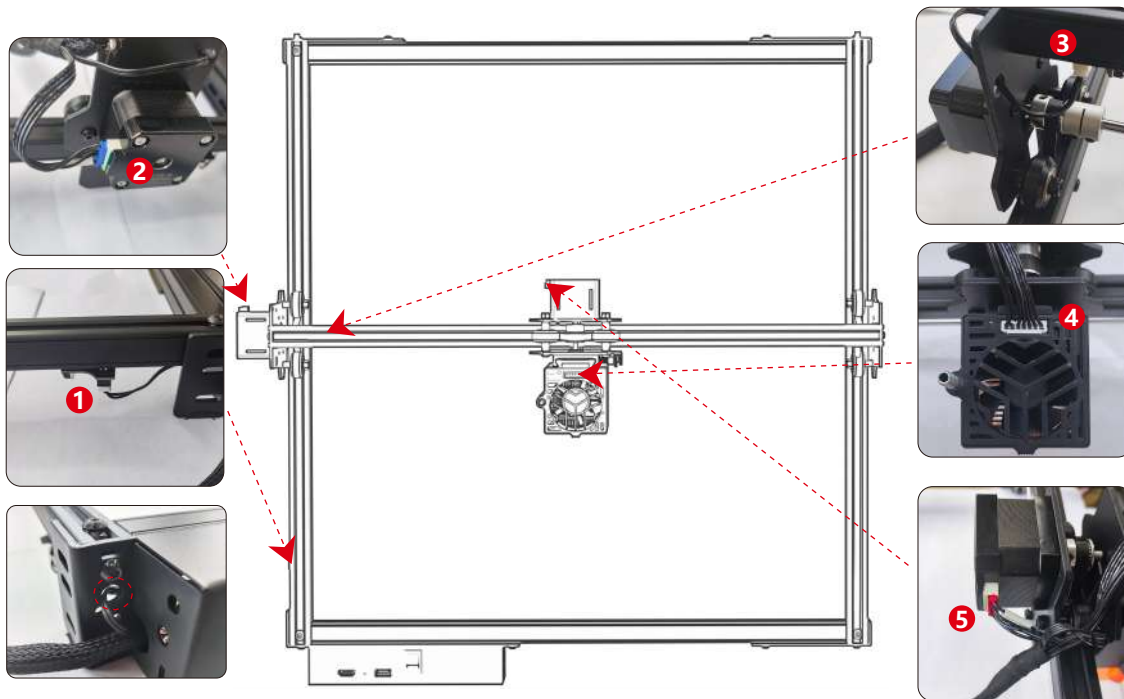
X5/X10 PRO Verbindung



X20 PRO Verbindung

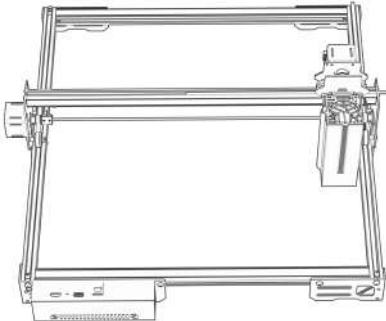


Schritt 8 Anschluss

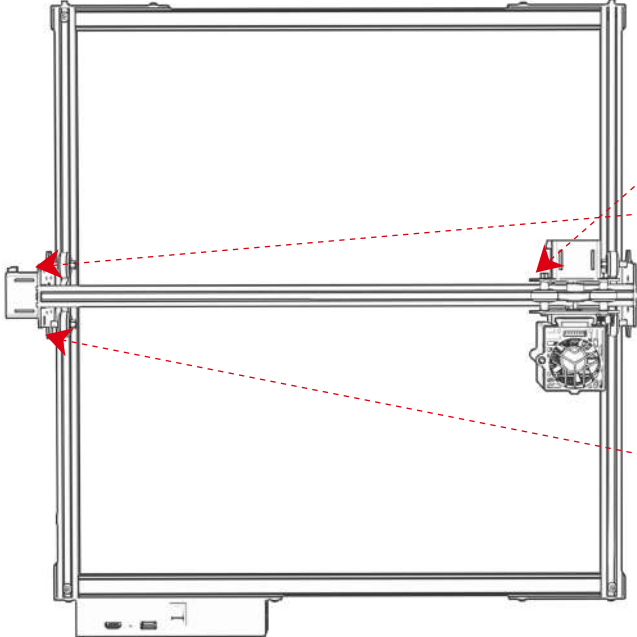


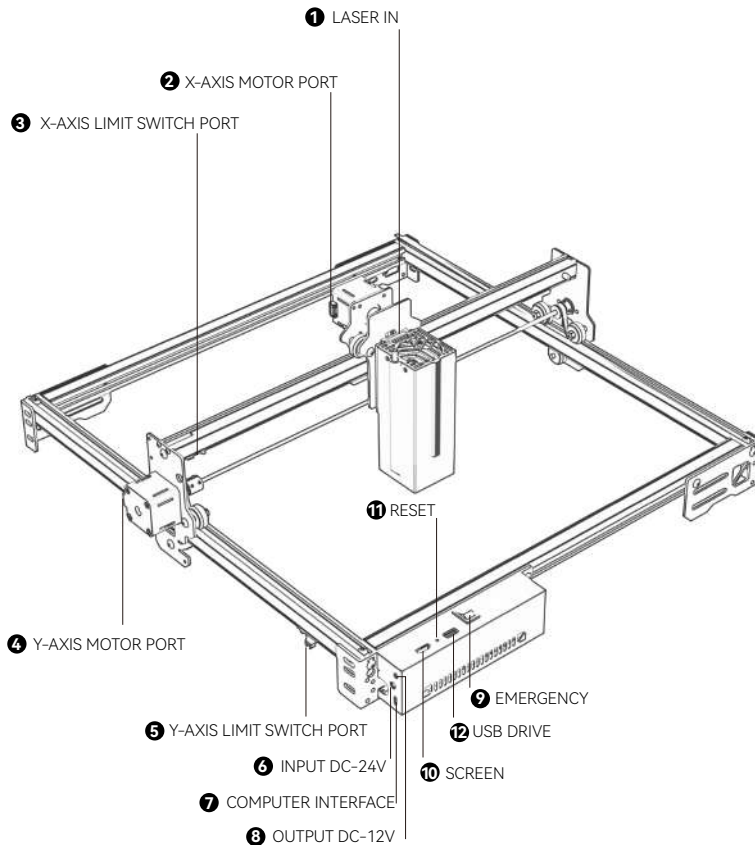
Hier muss der Endschalterdraht durch die rote Markierung geführt werden

Schritt 8 Binde die Drähte fest



Bevor Sie die Drähte binden, müssen Sie den Laser zur Grenzspalte der X-Achse bewegen und dann die Drähte binden.



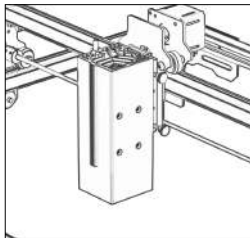
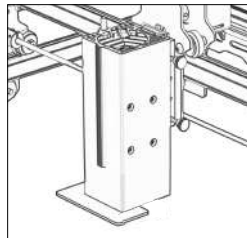
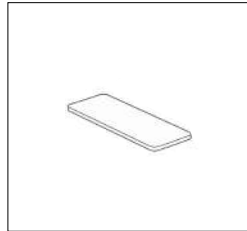


- 1 LASER IN:** Eingangsanschluss für Laserkabel.
- 2 X-AXIS MOTOR PORT:** Schließen Sie den X-Achsen-Motor an den Motherboard-Anschluss an.
- 3 X-AXIS LIMIT SWITCH PORT:** Verbinden Sie sich mit dem 2P-Anschluss.
- 4 Y-AXIS MOTOR PORT:** connect with Y-motor branch of motherboard cable
- 5 Y-AXIS LIMIT SWITCH PORT:** Verbinden Sie sich mit dem 2P-Anschluss.
- 6 INPUT DC-24V:** Stromversorgung für den Lasergravierer.
- 7 COMPUTER INTERFACE:** PC-Software-Steuerungssysteme: LightBurn, LaserGRBL, AtomStack Studio.
- 8 OUTPUT DC-12V:** Stromversorgung für die Luftpumpe.
- 9 EMERGENCY:** Netzschalter für den Lasergravierer.
- 10 SCREEN:** Mit Display verbinden.
- 11 RESET:** Starten Sie die Maschine neu.
- 12 USB DRIVE:** Stecken Sie das USB-Flash-Laufwerk für das Firmware-, Flash- und Testprogramm ein.

X5/A10 PRO

Methode 1

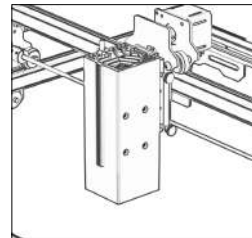
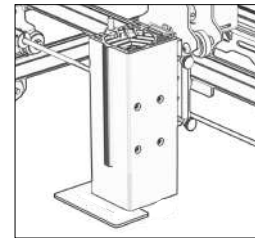
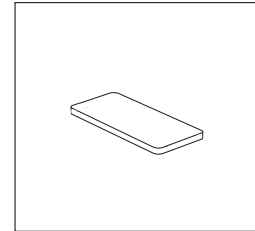
Schnittmodus Fixfokus



X20 PRO

Methode 2

Schnittmodus Fixfokus



Steuerungsmodus

01

1. PC-Software:

Mac OS: LightBurn

Herunterladen LightBurn von der folgenden Website:

<https://lightburnsoftware.com/pages/trial-version-try-before-you-buy>

Mac OS: AtomStack Studio

Laden Sie AtomStack Studio von der folgenden Website herunter:

<https://www.atomstack.net/pages/atomstack-studio-laser-engraver-software>

Fenster: LightBurn & LaserGRBL

Laden Sie LaserGRBL von der folgenden Website herunter: <http://laserglbl.com/download/>

Fenster: AtomStack Studio

Laden Sie AtomStack Studio von der folgenden Website herunter:

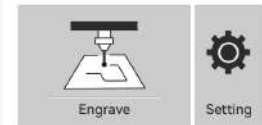
<https://www.atomstack.net/pages/atomstack-studio-laser-engraver-software>



02

2. Offline:

Verwendung mit dem IKIER Touchscreen-Controller. Lesen Sie die Anweisungen zur Verwendung des Touchscreens.



03

3. Mobile APP:

Laden Sie die App "Atomstack" aus den App-Stores von Apple und Android herunter



Wie man die Software benutzt: <https://www.atomstack.net/pages/atomstack-studio-laser-engraver-software>

Verfügbares Zubehör für die Aufrüstung des Lasergravierers



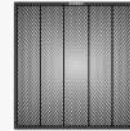
F30-B
Luftunterstützungskit
mit einer Pumpe



R1
Drehfutter



R2
Drehbare Walze



F4
Waben-Platte



R5
Förderband Zuführung



Kamera AC1



FB2
Anlage



ACE PRO Verlängerungswelle



H1
Riser-Beine mit Gewinde



CR1
Bildschirm



Kundendienst:

Detaillierte Garantiebestimmungen finden Sie auf unserer offiziellen Website: www.ikier.com
Für technischen Support und Service senden Sie bitte eine E-Mail an support@ikier.com

Hersteller:

Lieferant:Shenzhen Ikier Technologies Co.,Ltd

Adresse:

422, Gebäude 1, Xili Bright Science Park, Nr.178, Zhuguang North Road , Bezirk Nanshan, Shenzhen, China

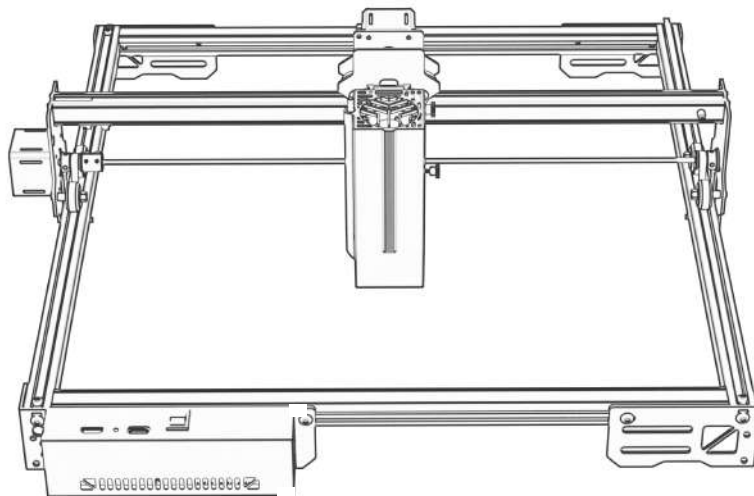
QR-Code scannen:

QR-Code-Leser/Barcode-Scanner oder jede App mit Scanner



IKIER X5/X10/X20 PRO

Manuel d'utilisation du graveur laser



F03-0299-0AA1



Laser Engraver

Note: Remarque: Les images sont à titre de référence seulement, veuillez vous référer au produit réel. Pour plus d'informations, veuillez scanner le code QR.

- English
- Deutsche
- Français

Déclaration de sécurité et avertissement

Avant d'utiliser le graveur laser, veuillez lire attentivement le manuel et suivre les instructions d'assemblage et d'utilisation. Si ce manuel ne résout pas efficacement votre problème, veuillez contacter notre équipe d'assistance.

1. Ce produit est un système de gravure laser. Les composants doivent être installés avant que le graveur laser puisse être utilisé. Le produit est classé comme produit laser de classe 4. Il est conforme aux dernières normes CEI 60825-1 : sinon, l'utilisation de ce produit est interdite.
2. Il est recommandé d'ajouter un boîtier de protection supplémentaire au graveur laser, qui peut bloquer le rayonnement laser une fois installé en place. Cet accessoire peut être acheté sur le site Web d'IKIER.
3. Si un boîtier de protection est équipé d'un panneau d'accès qui permet un accès « sans rendez-vous », alors :
 - a) des moyens doivent être prévus pour que toute personne à l'intérieur du boîtier de protection puisse empêcher l'activation d'un danger laser équivalent à la classe 3B ou à la classe 4.
 - b) un dispositif d'avertissement doit être placé de manière à avertir de manière adéquate de l'émission d'un rayonnement laser équivalent à la classe 3R dans la gamme de longueurs d'onde inférieures à 400 nm et supérieures à 700 nm, ou d'un rayonnement laser équivalent à la classe 3B ou à la classe 4 à toute personne qui pourrait se trouver dans le boîtier de protection.
 - c) lorsque l'accès « sans rendez-vous » pendant le fonctionnement est prévu ou raisonnablement prévisible, l'émission d'un rayonnement laser équivalent à la classe 3B ou à la classe 4 pendant qu'une personne est présente à l'intérieur du boîtier de protection d'un produit de classe 1, de classe 2 ou de classe 3R doit être empêchée par des moyens techniques.

REMARQUE : Les méthodes visant à empêcher l'accès humain aux rayonnements lorsque des personnes se trouvent à l'intérieur du boîtier de protection peuvent inclure des tapis de sol sensibles à la pression, des détecteurs infrarouges, etc.

4. Le laser est doté d'un capot de protection magnétique amovible. Assurez-vous que le capot est bien verrouillé lorsque la tête laser est installée et ne le retirez pas lorsque le laser est sous tension.
5. Le graveur laser comprend un bouton d'arrêt d'urgence qui arrête immédiatement la sortie du laser lorsqu'il est enfoncé dans des circonstances inattendues.
6. Le graveur laser dispose d'un bouton de réinitialisation, qui peut reprendre le travail à condition de confirmer la sécurité après avoir levé le verrouillage ou l'arrêt d'urgence.
7. S'assurer que seul un personnel qualifié peut utiliser l'appareil.
8. Des marques d'avertissement seront placées sur toute fenêtre ou canal du graveur laser pouvant observer ou recevoir un rayonnement laser.
9. Si le laser brûle la peau ou les yeux, veuillez vous rendre immédiatement dans un hôpital à proximité pour un examen et un traitement.

Déclaration de la FCC :

Cet appareil est conforme à la partie 15 des règles de la FCC. Le fonctionnement est soumis aux deux conditions suivantes :

(1) Cet appareil ne doit pas causer d'interférences nuisibles, et

(2) Cet appareil doit accepter toutes les interférences reçues, y compris les interférences susceptibles d'entraîner un fonctionnement indésirable.

Avertissement: Les changements ou modifications non expressément approuvés par la partie responsable de la conformité peuvent annuler le droit de l'utilisateur à utiliser l'équipement.



Déclaration de conformité

Par la présente, AtomStack Co., Ltd., déclare que ce produit est conforme aux exigences essentielles et aux autres dispositions pertinentes de la directive RED 2014/53/UE et de la directive RoHS 2011/65/UE

Déclaration de sécurité de l'utilisateur

- Le laser peut nuire aux yeux et à la peau humains. Le couvercle de protection est fixé par montage magnétique. Le produit laser a une lentille optique et émet un faisceau laser droit. La lumière émise par le produit, qu'elle soit directe ou réfléchie, est extrêmement nocive car elle peut se propager sur de longues distances tout en maintenant une densité lumineuse élevée. Lorsque vous manipulez le produit, vous devez porter des lunettes de protection oculaire appropriées (OD5) pour protéger vos yeux contre les dommages causés par le laser (y compris la lumière réfléchie et diffusée). La lumière réfléchie et diffusée dans des zones inattendues doit être atténuée et/ou absorbée.

2.1 Sécurité des lasers

- Notre module laser est équipé d'un capot de protection qui filtre efficacement les réflexions diffuses. Cependant, nous recommandons de porter des lunettes de protection laser lors de l'utilisation. Évitez toute exposition cutanée au faisceau laser de classe 4, en particulier à courte distance. La surveillance des parents est requise pour les adolescents utilisant le module laser. Ne touchez pas le module de gravure laser pendant que la machine fonctionne.

2.2 Sécurité incendie

- La découpe au laser peut provoquer des brûlures sur le substrat, car les faisceaux à haute intensité génèrent une chaleur extrême. Certains matériaux peuvent prendre feu, produisant du gaz et de la fumée à l'intérieur de l'équipement. Une petite flamme peut apparaître au point de découpe, se déplaçant avec le laser mais ne restant pas en permanence. Ne laissez jamais la machine sans surveillance pendant la gravure. Après utilisation, nettoyez les débris et tous les matériaux inflammables et gardez un extincteur à proximité pour plus de sécurité. Sachez que l'utilisation du laser peut produire de la fumée, de la vapeur et des particules potentiellement nocives provenant des plastiques et d'autres matériaux combustibles.

2.3 Sécurité des matériaux

- Ne gravez pas de matériaux dont vous ne connaissez pas les propriétés. Les matériaux recommandés sont le bois, le bambou, le cuir, le plastique, le tissu, le papier, l'acrylique opaque et le verre. Les matériaux à éviter sont les pierres précieuses, les matériaux transparents et toutes les surfaces réfléchissantes, y compris les métaux réfléchissants. Le verre et les métaux réfléchissants ne peuvent être gravés qu'une fois qu'ils sont devenus noirs.

2.4 Sécurité d'utilisation

- La machine à graver doit être utilisée en position horizontale et solidement fixée pour éviter tout mouvement ou chute accidentelle pouvant provoquer un incendie. Ne pointez jamais le laser vers des personnes, des animaux ou des objets inflammables, que la machine soit en fonctionnement ou non.

2.5 Sécurité électrique

- Pour éviter les accidents tels que les incendies et les décharges électriques, la machine de gravure laser est livrée avec un adaptateur secteur doté d'un fil de terre. Branchez toujours l'adaptateur secteur sur une prise de terre lorsque vous utilisez la machine.

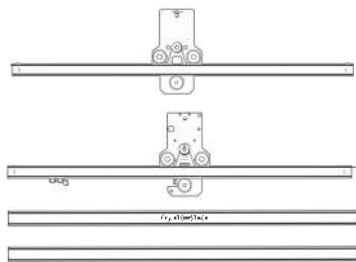
2.6 Sécurité environnementale

- Lors de l'installation de l'équipement de gravure et de découpe, assurez-vous que l'espace de travail est propre et exempt de matériaux inflammables ou explosifs. Placez toujours une plaque métallique sous la pièce pendant la gravure ou la découpe.

Clause de non-responsabilité et avertissement

- Ce produit n'est pas un jouet et ne convient pas aux personnes de moins de 15 ans. Ne laissez pas les enfants toucher le module laser. Soyez prudent lorsque vous travaillez dans des scènes avec des enfants.
- Ce produit est un graveur laser. Visitez <https://www.ikier.com/pages/user-guides> pour obtenir le « Manuel d'utilisation » complet et les dernières instructions et avertissements. IKIER se réserve le droit de mettre à jour cet « Avis de non-responsabilité et avertissement »
- Assurez-vous de lire attentivement ce document avant d'utiliser le produit pour comprendre vos droits, responsabilités et consignes de sécurité légaux; Sinon, cela peut entraîner une perte de biens, un accident de sécurité et un danger caché de sécurité personnelle. Une fois que vous utilisez ce produit, vous serez réputé avoir compris, accepté et accepté tous les termes et contenus de ce document. L'Utilisateur s'engage à être responsable de ses actes et de toutes les conséquences qui en découlent. L'utilisateur accepte d'utiliser le produit uniquement à des fins légitimes et accepte l'intégralité des termes et du contenu de ce document et toutes les politiques ou directives pertinentes qu'IKIER peut établir. Vous comprenez et acceptez qu'IKIER peut ne pas être en mesure de vous fournir la cause du dommage ou de l'accident et de vous fournir le service après-vente d'IKIER à moins que vous ne fournissiez les fichiers de gravure ou de découpe originaux, les paramètres de configuration du logiciel de gravure utilisés, les informations du système d'exploitation, la vidéo du processus de gravure ou de découpe et les étapes opérationnelles avant la survenance d'un problème ou d'une défaillance.
- IKIER n'est pas responsable de toutes les pertes résultant de la non-utilisation du produit par l'utilisateur conformément à ce manuel.
- IKIER a le droit ultime d'interpréter le document, sous réserve de la conformité légale. IKIER se réserve le droit de mettre à jour, de modifier ou de résilier les « Conditions » sans préavis.

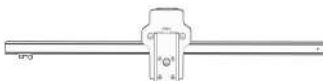
Liste



Cadre



Arbre de transfert Ø5mm



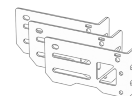
Axe des x



Pièce de mise au point
X5/X10 PRO



Pièce de mise au point
X20 PRO



Poutres de soutien



Laser Module



Mini clé à molette



Clé Allen H2 H2,5 H3



Vis moletées



Boîtier de contrôle



Câble d'alimentation



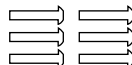
Adaptateur secteur



M3*8
4PCS



M5*8
4PCS



M5*14
6PCS



M5*25
4PCS



Lunettes de sécurité

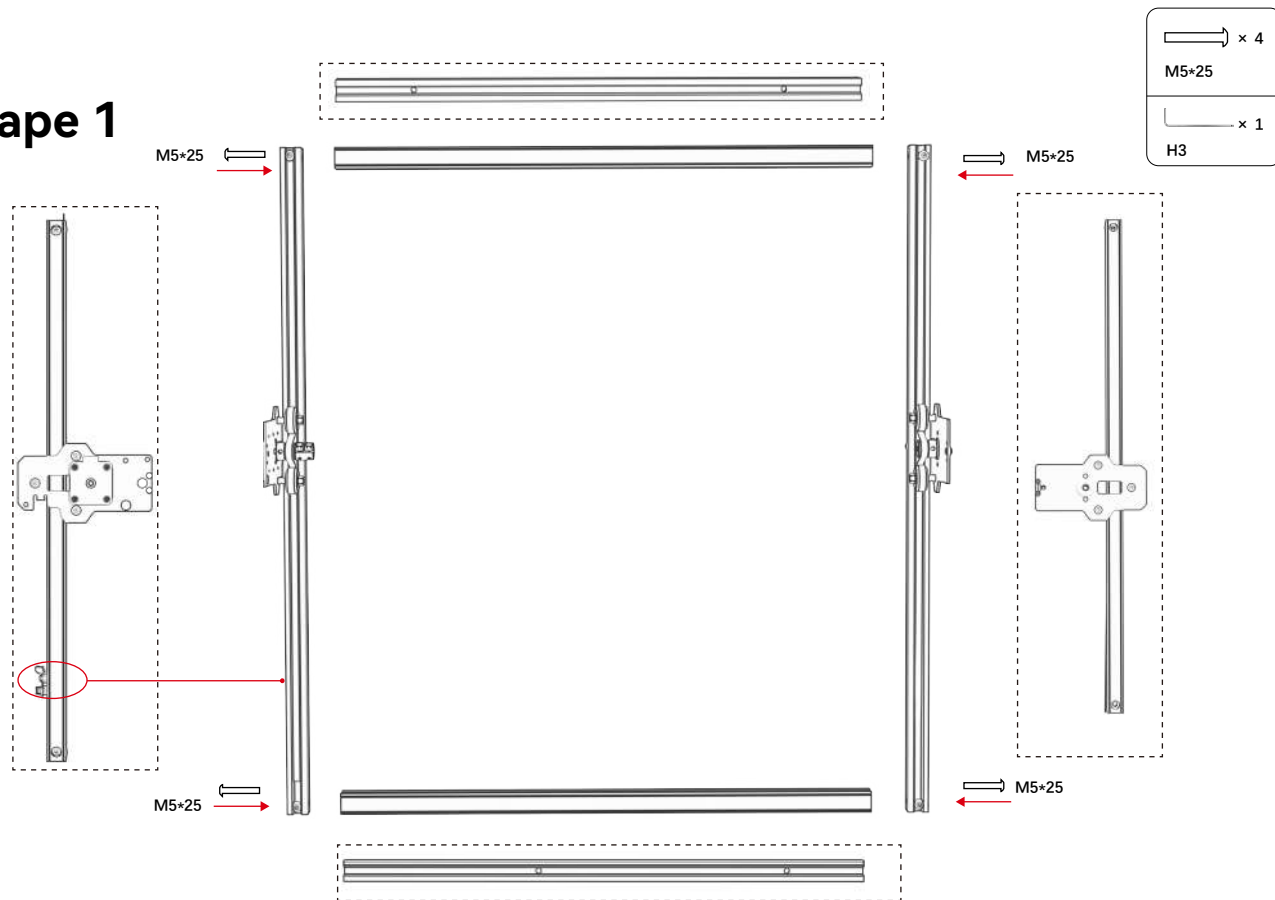


Manuel

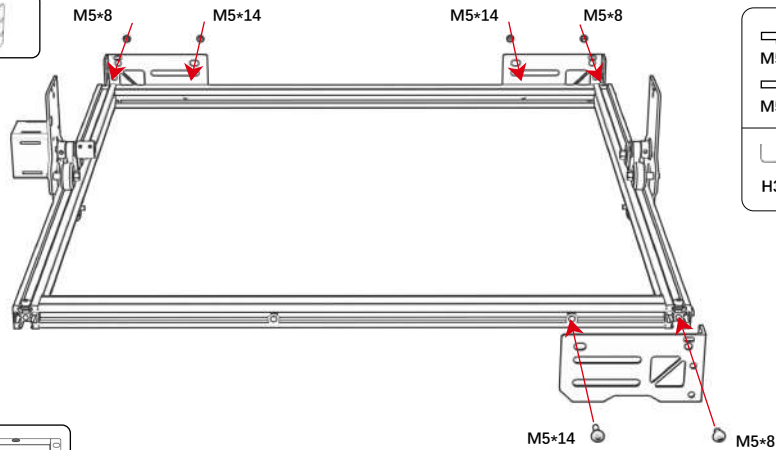
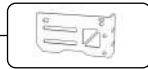


Câble d'ordinateur
un à deux

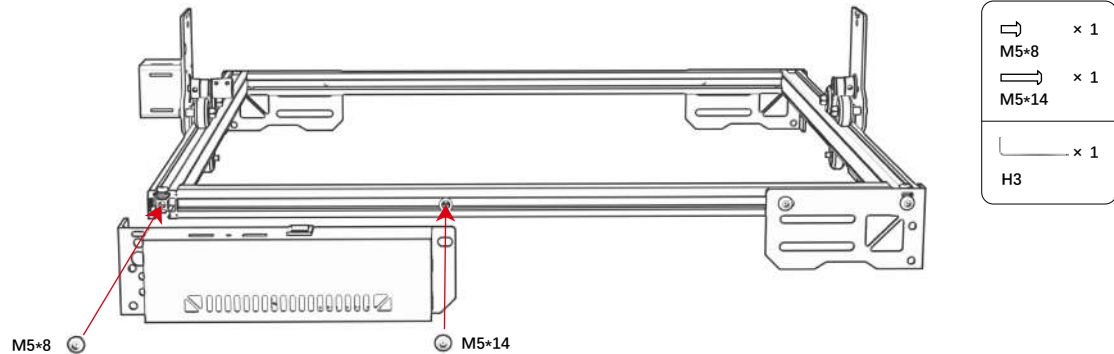
Étape 1



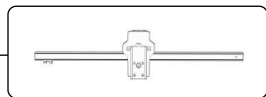
Étape 2



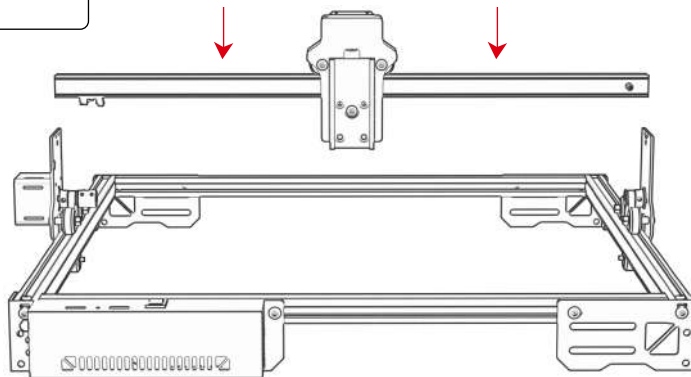
Étape 3



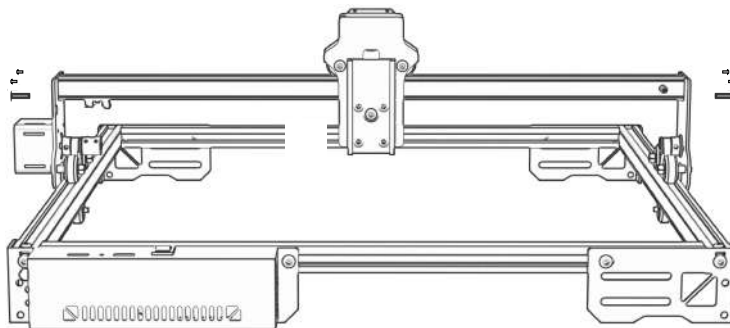
Étape 4



Remarque :
Avant de monter l'axe X, poussez les supports aux extrémités gauche et droite vers le haut



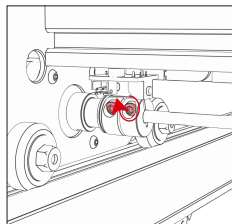
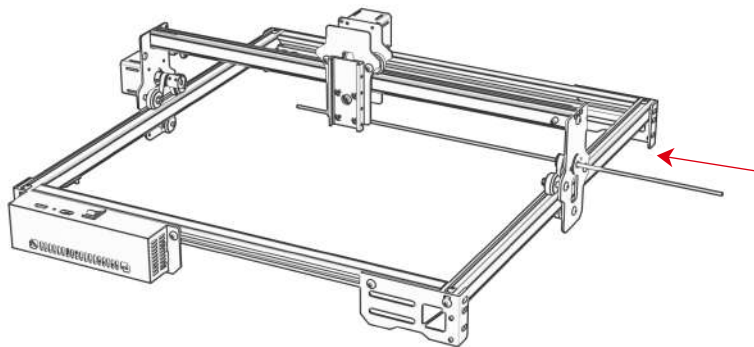
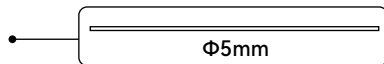
M3*8
M5*14



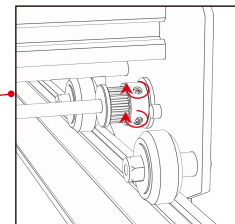
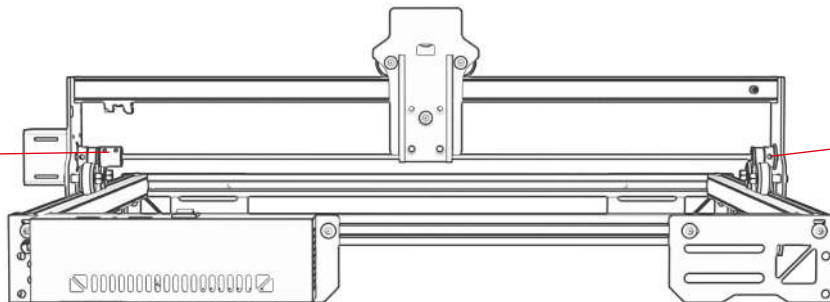
M3*8
M5*14

	× 4
	× 2
	× 2
	× 1
	× 1

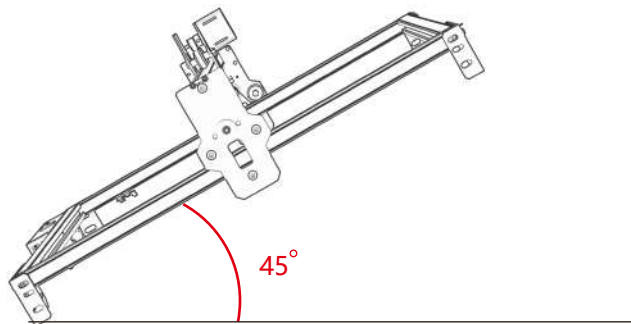
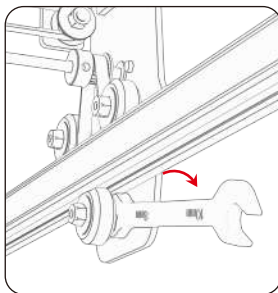
Étape 5



Serrez les vis



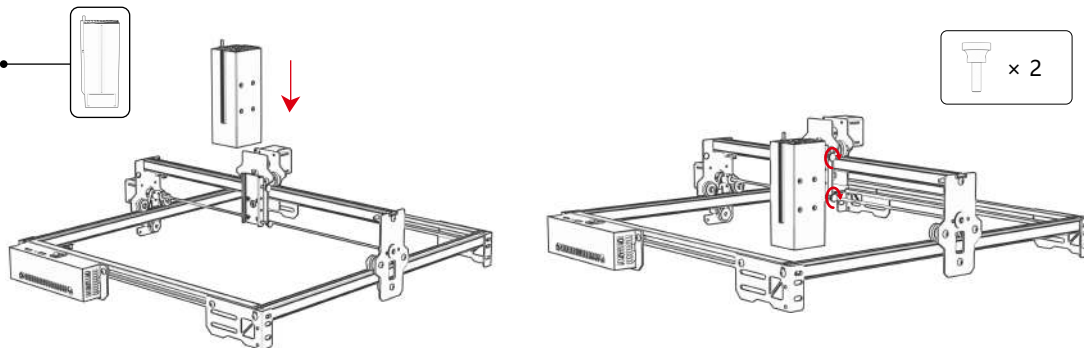
Serrez les vis



Astuce : Comment déterminer le serrage de l'écrou excentrique ?

Une fois le support fixé, soulevez une extrémité de la machine à un angle de 45 degrés avec le plan horizontal, puis relâchez le support de l'axe X ou de l'axe Y d'une position élevée. Si le support peut glisser jusqu'à l'extrémité à une vitesse constante, l'étanchéité est appropriée. Si le glissement n'est pas lisse, ajustez l'écrou excentrique pour le faire glisser en douceur.

Étape 5

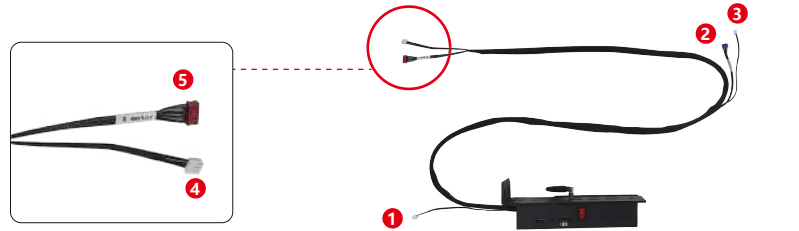


Étape 7 Précautions avant le câblage et la position enfichable

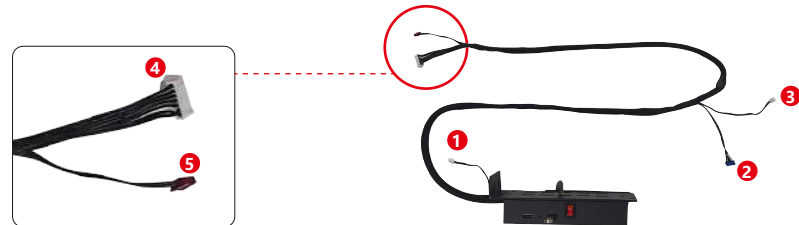


Remarque: lorsque vous insérez le connecteur, assurez - vous que le connecteur est orienté correctement

X5/X10 PRO Connexion

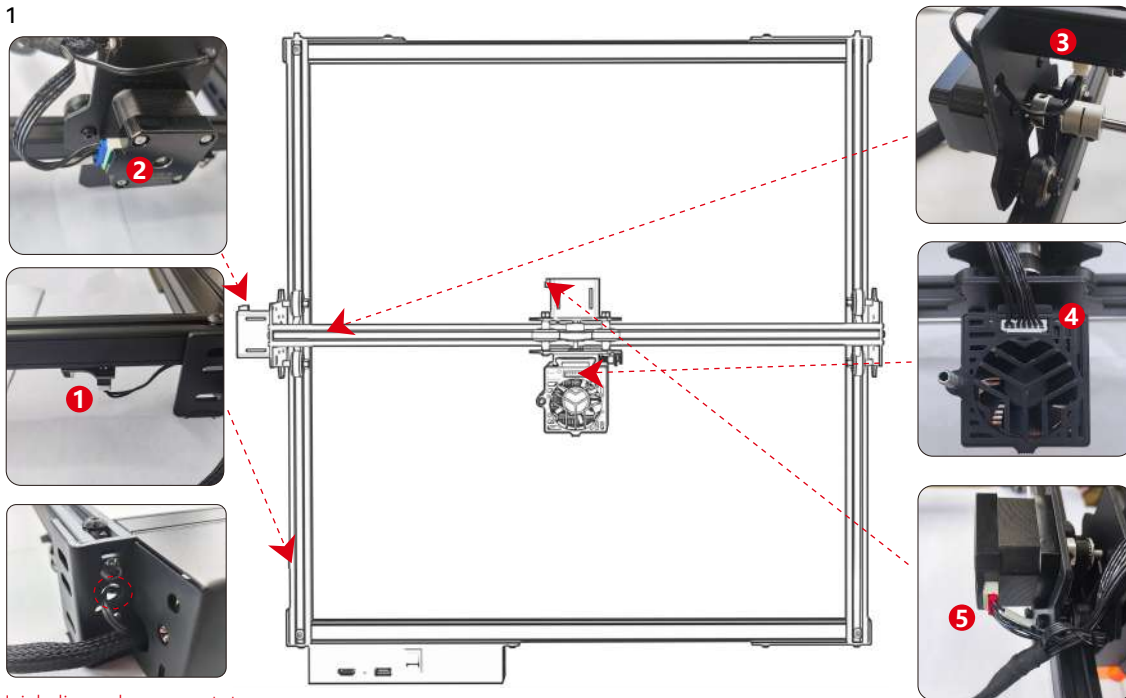


X20 PRO Connexion



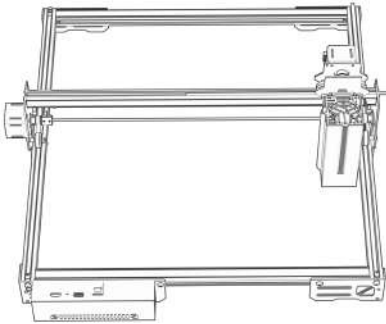
Étape 8 X5/X10 PRO Connexion

Câblage 1

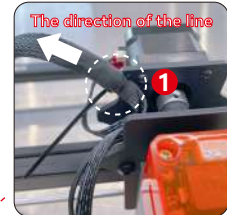
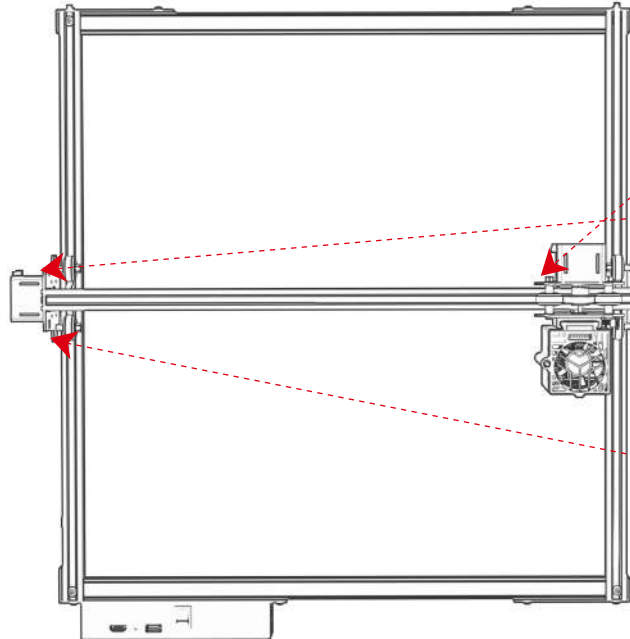


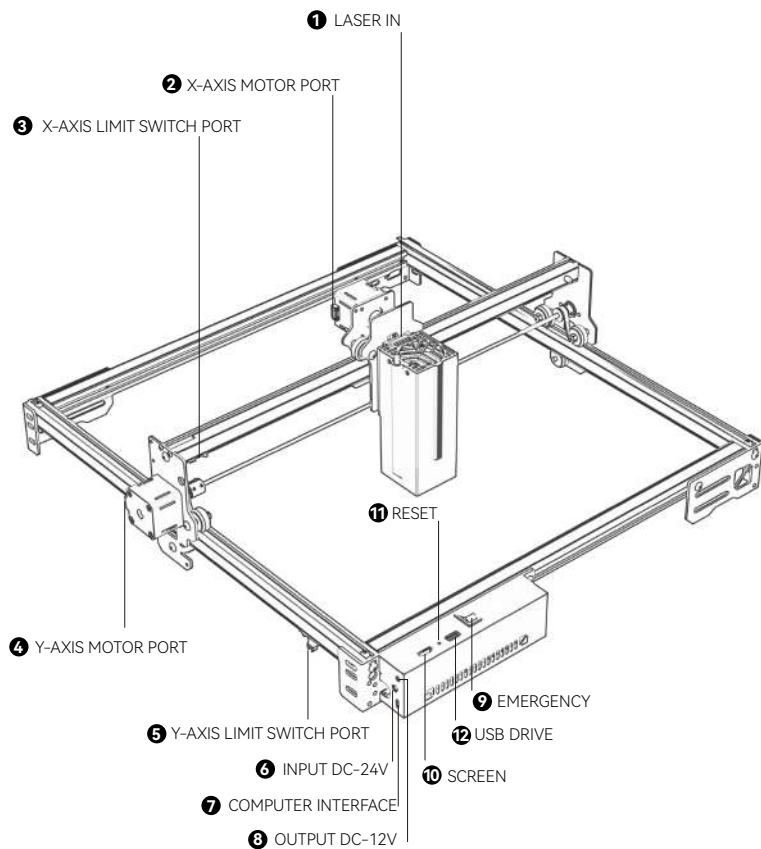
Ici, la ligne de commutateur de limite doit passer par la marque rouge

Étape 8 Lier les fils



Avant de lier les fils, vous devez déplacer le laser jusqu'à la colonne de limite de l'axe X, puis lier les fils.





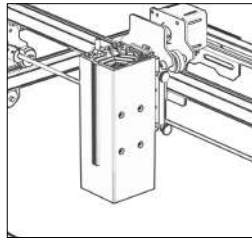
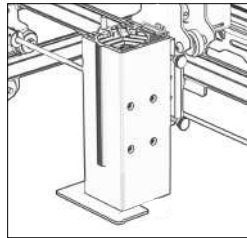
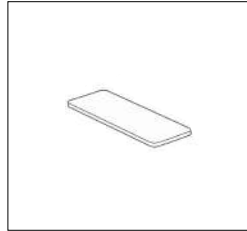
- 1 LASER IN:** Port d'entrée du câble laser.
- 2 X-AXIS MOTOR PORT:** Connectez le moteur de l'axe X au port de la carte mère.
- 3 X-AXIS LIMIT SWITCH PORT:** Connectez-vous au port 2P.
- 4 Y-AXIS MOTOR PORT:** Connectez le moteur de l'axe Y au port de la carte mère.
- 5 Y-AXIS LIMIT SWITCH PORT:** Connectez-vous au port 2P.
- 6 INPUT DC-24V:** Alimentation pour le graveur laser.
- 7 COMPUTER INTERFACE:** Systèmes de contrôle logiciels PC : LightBurn, LaserGRBL, AtomStack Studio.
- 8 OUTPUT DC-12V:** Alimentation pour la pompe à air.
- 9 EMERGENCY:** Interrupteur d'alimentation du graveur laser.
- 10 SCREEN:** Connexion à l'écran.
- 11 RESET:** Redémarrer la machine.
- 12 USB DRIVE:** insérez une clé USB pour le micrologiciel, le flashage et le programme de test.

Mise au point fixe

X5/X10 PRO

Méthode 1

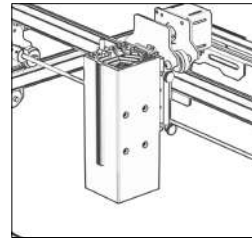
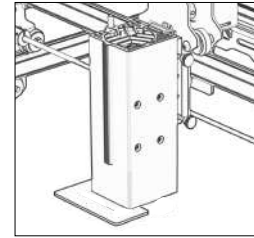
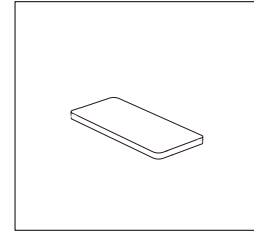
Mode de coupe mise
au point fixe



X20 PRO

Méthode 2

Mode de coupe mise
au point fixe



Mode de contrôle

01

1. Logiciel PC:

Mac OS: LightBurn

Téléchargez LightBurn depuis le site web ci-dessous:

<https://lightburnsoftware.com/pages/trial-version-try-before-you-buy>

Mac OS: AtomStack Studio

Téléchargez AtomStack Studio à partir du site Web ci-dessous :

<https://www.atomstack.net/pages/atomstack-studio-laser-engraver-software>

Windows: LightBurn & LaserGRBL

Téléchargez LaserGRBL depuis le site ci-dessous: <http://laserglbl.com/download/>

Windows: AtomStack Studio

Téléchargez AtomStack Studio à partir du site Web ci-dessous:

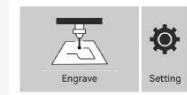
<https://www.atomstack.net/pages/atomstack-studio-laser-engraver-software>



02

2. Offline:

À utiliser avec le contrôleur à écran tactile IKIER. Lisez les instructions d'utilisation de l'écran tactile.



03

3. Mobile APP :

Téléchargez l'application « Atomstack » depuis les magasins d'applications Apple et Android



Comment utiliser le logiciel: <https://www.atomstack.net/pages/atomstack-studio-laser-engraver-software>

Accessoires disponibles pour la mise à niveau du graveur laser



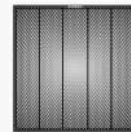
F30-B
Kit d'assistance pneumatique
à pompe unique



R1
Mandrin rotatif



R2
Rouleau rotatif



F4
Panneau en nid d'abeille



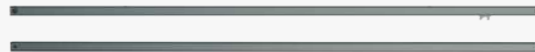
R5
Convoyeur
d'alimentation



Caméra AC1



FB2
Enclos



Arbre d'extension ACE PRO



H1
Pieds de rehaussement
filetés



CR1
Écran d'affichage



Service client:

Pour une politique de garantie détaillée, veuillez visiter notre site officiel : www.ikier.com
Pour le support technique et le service, veuillez envoyer un e-mail : support@ikier.com

Fabricant:

Shenzhen Ikier Technologies Co., Ltd

Adresse:

422, bâtiment 1, parc scientifique Xili Bright, n° 178, route du nord de Zhuguang,
district de Nanshan, Shenzhen, Chine

Scannez le code QR :

Lecteur de code QR/lecteur de codes-barres ou toute application avec un scanner

