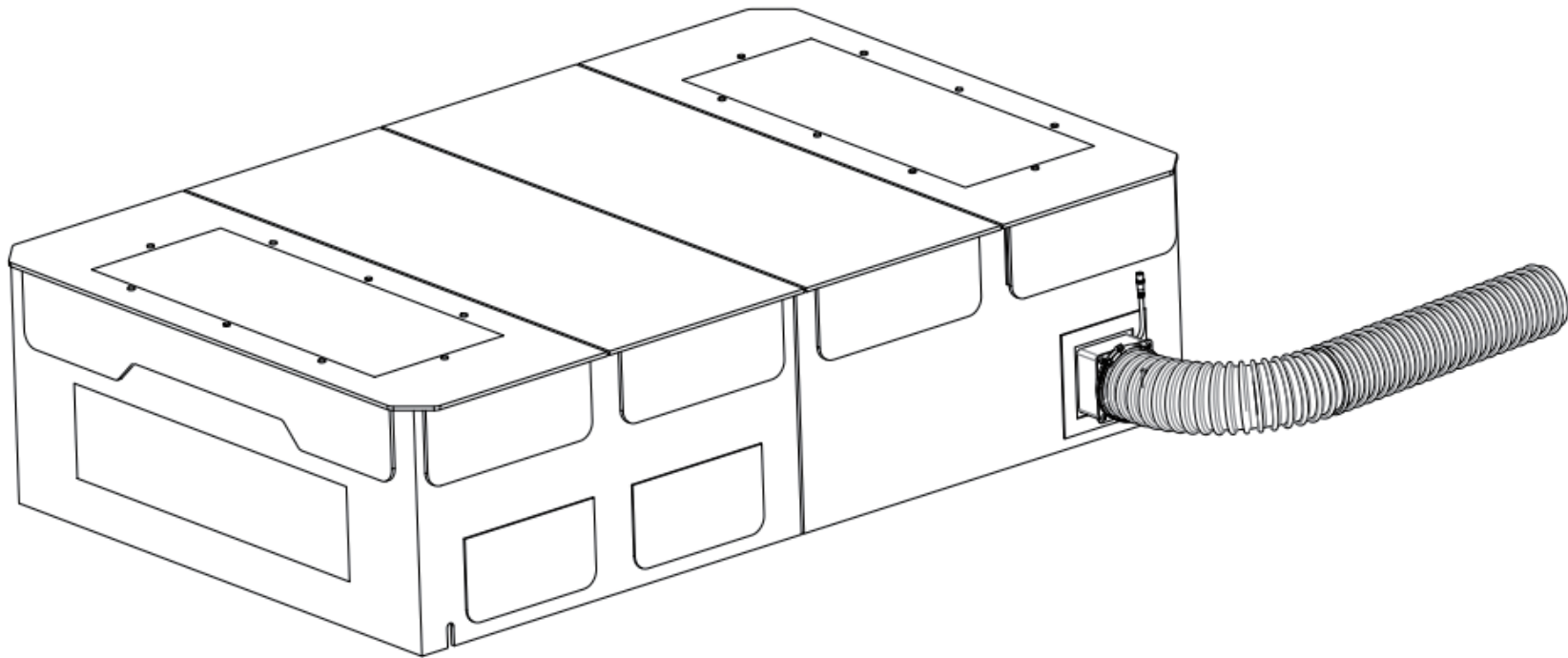


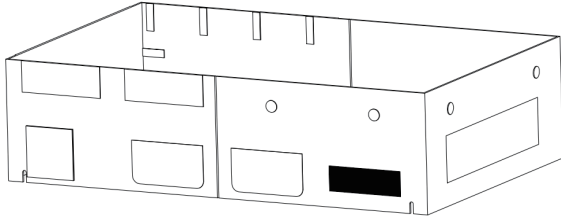
ATOMSTACK MAKER

EN: FB2 Plus protective box installation instructions / DE: FB2 Plus-Schutzkasten Montageanleitung
FR: Instructions d'installation du boîtier de protection FB2 Plus / IT: Istruzioni per l'installazione della scatola di protezione FB2 Plus
ES: Instrucciones de instalación de la caja de protección FB2 Plus / RU: Инструкция по установке защитной коробки FB2 Plus



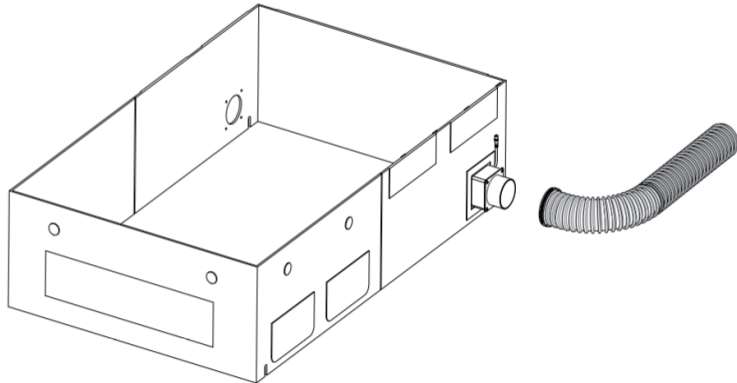
01

EN: Expand the lower part of the box
DE: Erweitern Sie den unteren Teil der Box
FR: Agrandir la partie inférieure de la boîte
IT: Espandere la parte inferiore del riquadro
ES: Ampliar la parte inferior de la caja
RU: Разверните нижнюю часть коробки



03

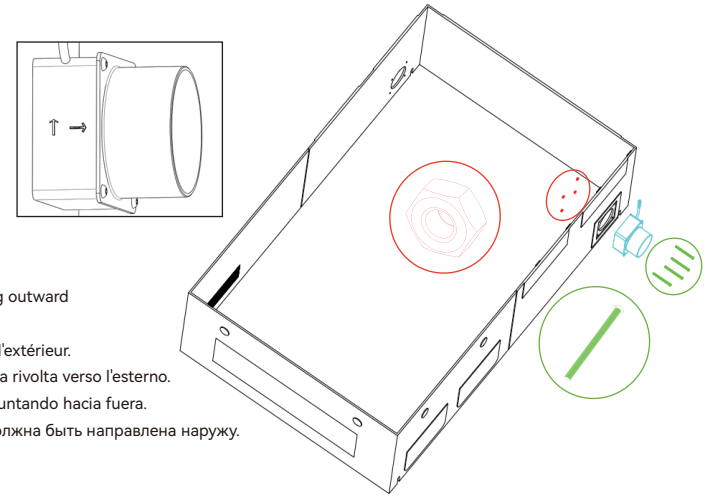
EN: Installation of smoke exhaust pipe
DE: Einbau eines Rauchabzugsrohrs
FR: Installation d'un tuyau d'évacuation des fumées
IT: Installazione del tubo di scarico fumi
ES: Instalación del tubo de salida de humos
RU: Установка трубы дымоудаления



02

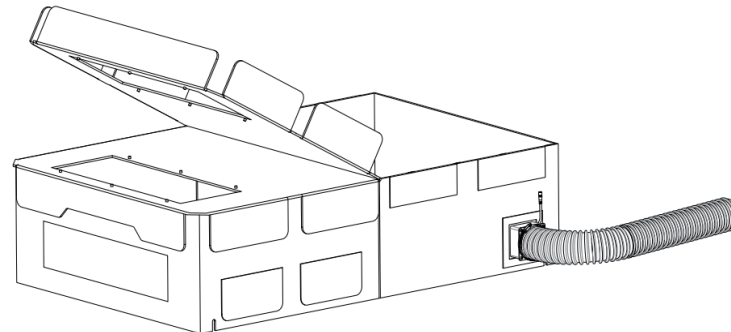
EN: Attaching the fan and flange to the case
DE: Anbringen des Lüfters und des Flansches am Gehäuse
FR: Fixation du ventilateur et de la bride au boîtier
IT: Fissare la ventola e la flangia al telaio
ES: Fijación del ventilador y la brida a la caja
RU: Прикрепление вентилятора и фланца к корпусу

EN: * Pay attention to the direction of the fan installation, with the arrow pointing outward
DE: * Achten Sie auf die Einbaurichtung des Lüfters, der Pfeil zeigt nach außen.
FR: * Faites attention au sens d'installation du ventilateur, la flèche pointant vers l'extérieur.
IT: * Prestare attenzione alla direzione di installazione della ventola, con la freccia rivolta verso l'esterno.
ES: * Preste atención a la dirección de instalación del ventilador, con la flecha apuntando hacia fuera.
RU: * Обратите внимание на направление установки вентилятора, стрелка должна быть направлена наружу.



04

EN: Box with magnet part and top cover with magnet part assembly
DE: Gehäuse mit Magnetteil und Deckel mit Magnetteil
FR: Boîte avec partie aimantée et couvercle supérieur avec assemblage de la partie aimantée
IT: Scatola con parte magnetica e coperchio superiore con parte magnetica
ES: Conjunto de caja con parte magnética y tapa superior con parte magnética
RU: Коробка с магнитной частью и верхняя крышка с магнитной частью в сборе



05

EN: Fixed LED light connection cable

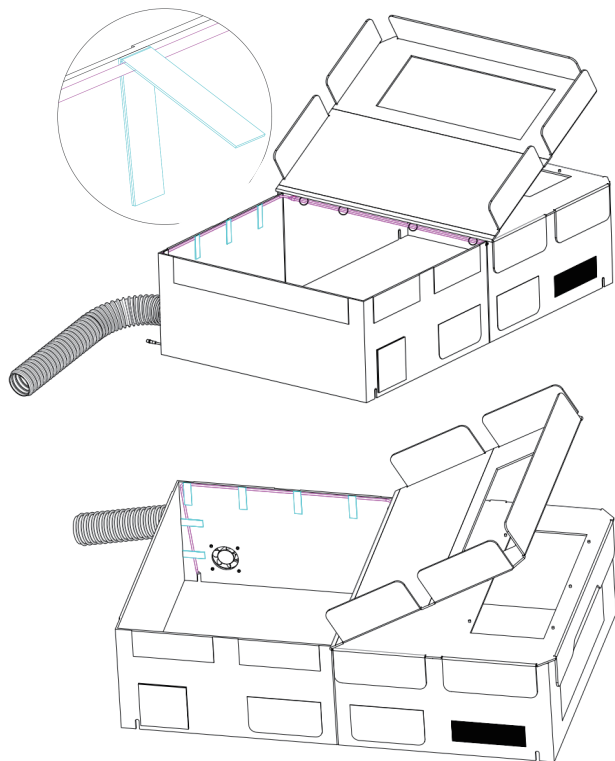
DE: Festes LED-Licht-Anschlusskabel

FR: Câble de raccordement de l'éclairage LED fixe

IT: Cavo di collegamento per luce LED fissa

ES: Cable de conexión de luz LED fija

RU: Соединительный кабель стационарного
светодиодного светильника



06

EN: Box Velcro part and top cover
Velcro part assembly

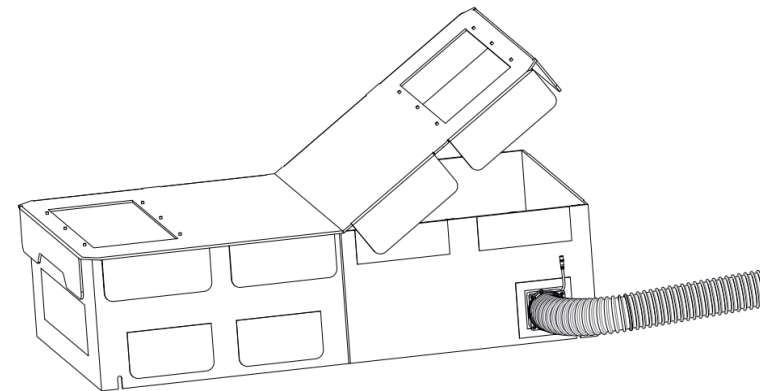
DE: Box Klettverschlusssteil und Deckel
Klettverschlusssteil Montage

FR: Boîte Pièce velcro et couvercle supérieur
Assemblage de la pièce velcro

IT: Scatola Parte in velcro e coperchio
superiore Montaggio della parte in velcro

ES: Caja Pieza velcro y tapa superior
Conjunto pieza velcro

RU: Коробка на липучках и верхняя крышка
Коробка на липучках в сборе



07

EN: Connecting the power cord

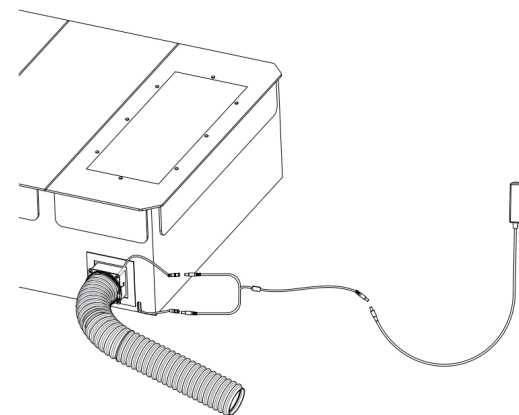
DE: Anschließen des Netzkabels

FR: Raccordement du cordon d'alimentation

IT: Collegamento del cavo di alimentazione

ES: Conexión del cable de alimentación

RU: Подключение шнура питания



ATOMSTACK *MAKER*

